



eBOX-3625

V1.1

Fanless Industrial Computer



Intel® Core™ SkyLake i3/i5/i7/Celeron
高性能处理器

集成 eLINK 单网线长距离显示传输技术，最长 100 米
壁挂式安装的无风扇 BOXPC

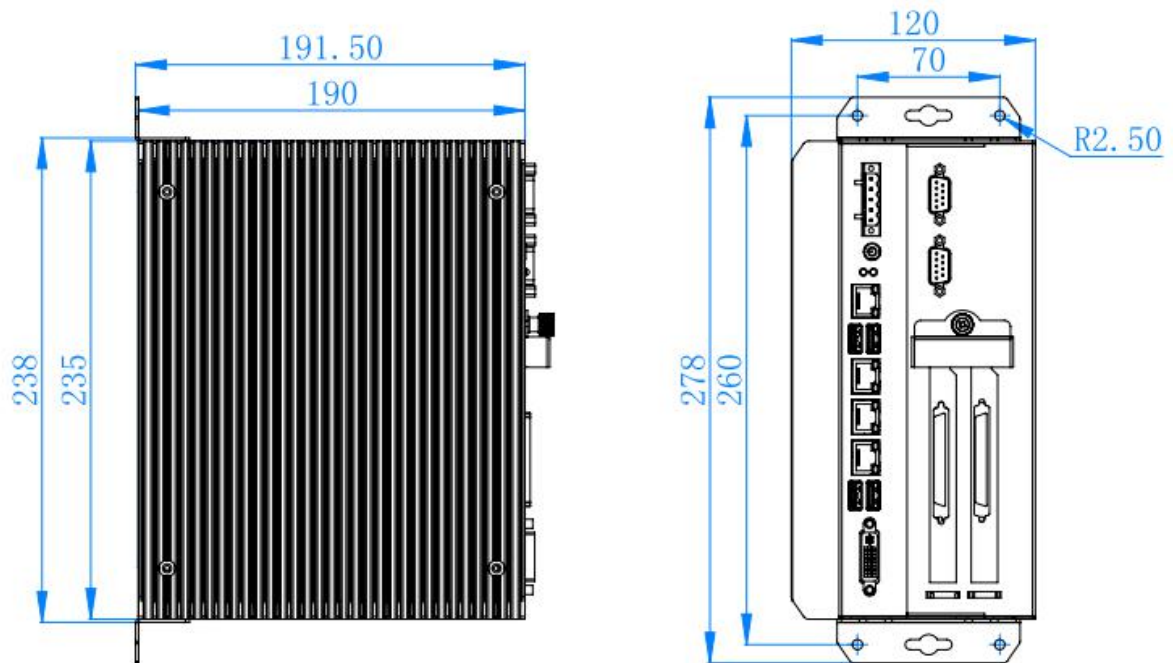


规格参数:

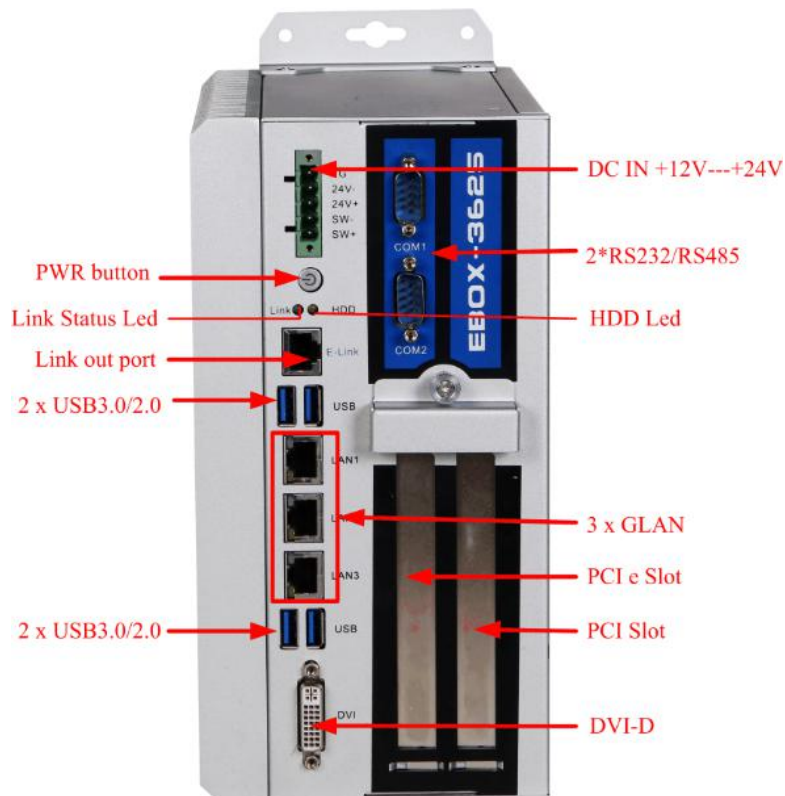


处理器	CPU	支持 Intel® Core™ 6th /7th /8th generation i7 / i5 / i3 / Pentium / Celeron, LGA1151, MAX TDP 65W
	芯片组	Intel H110 Express Chipset
内存	BIOS	AMI EFI 64Mbit
	架构	DDR4-2400MHz
	容量	Up to 32GB
eLINK port	插槽	2 x 260-pin SODIMM
	ELINK 复合信号	集成显示信号、USB 信号, 串口信号输出端口
显示	DVI	Support 1920 x 1080
	LAN1	1x Intel 1000Mbps RJ-45
以太网	LAN2	1x Intel 1000Mbps RJ-45
	LAN3	1x Intel 1000Mbps RJ-45
	串口	2x RS-232/485 可选串口
I/O 接口	USB	4 x USB3.0/2.0
	看门狗	255 级可编程设置
扩展槽	MiniPCIe	1 * full size PCIe with SIM holder
	PCIe & PCI	1 x PCIe x16 slot + 1 x PCI
储存	SSD	1 * MSATA
操作系统	Windows	Windows 7, Windows 7 Embedded, Windows 10, Ubuntu
电源	输入电压	12--24VDC ±10%
功耗	空载	27Watt
机械参数	结构	铝型材外壳
	安装方式	桌面安装, 壁挂安装
	尺寸 (L*W*H)	238mm * 191.5mm * 120mm
	净重	3.5KG
环境参数	工作温度	-20 ~ 60°C
	存储温度	-30 ~ 70°C
	相对湿度	5~95% (无凝结)
	工作时振动	SSD applied: 1.5 Grms, IEC 60068-2-64, random, 5 ~ 500 Hz, 1 hr/axis
	工作时冲击	SSD applied: 10 G, IEC 60068-2-27, 半正弦波, 持续 11ms
	EMC	CE/FCC Class B

尺寸图: 238mm * 191.5mm * 120mm



接口图:



NOTICE: 1, 电源接口 SW 信号为远传开关机信号, FG 为机壳地

订购指南:

产品编码	描述
eBOX-3625	无 CPU/无内存/无盘/2*RS232/485/3*网口/4*USB3.0/2.0/DVI/DC12V-24V 输入

可选配件表:

Adapter	CAD120121 2pin power connector 12V/10A,120W
Memory	DDR4 2400MHz, SO-DIMM Slot, Up to 32 GB Memory Size
Storage	full-scale Msata+2.5 寸硬盘
CPU	支持 6 代和 7 代 8 代 LGA1151 的 CPU, MAX TDP 65W 赛扬系列: G3930 奔腾系列: G4600 酷睿系列: I3,I5,I7

应用示例: