



# eBOX-3560

Industrial Computer



Intel® Atom™ ApolloLake 低功耗处理器  
导轨式安装的无风扇 BOXPC





eBOX-3560

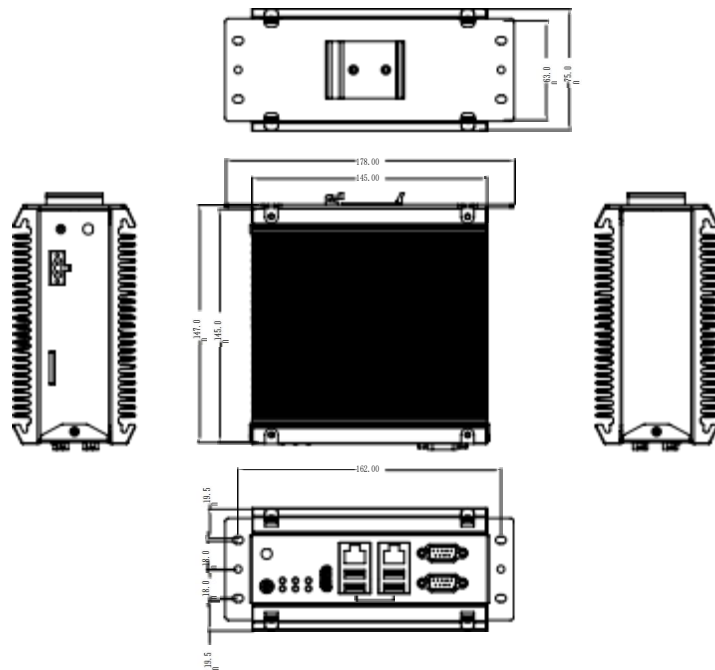


## 规格参数:

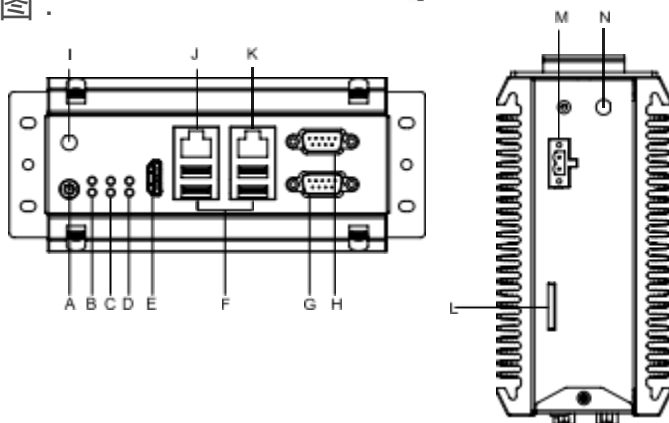
处理器	CPU	Intel® Apollo Lake 系列 J3355
	频率	Dual core 2.0GHz
	二级缓存	2MB
	芯片组	-
	BIOS	AMI UEFI 128Mbit
内存	架构	DDR3L-1666MHz
	容量	Up to 8GB
	插槽	1 x 204-pin SODIMM
显示	图形控制器	集成图形媒体加速器
	HDMI	最高分辨率4096×2160@30Hz
以太网	LAN1	Intel Gbe LAN controller
	LAN2	Intel Gbe LAN controller
	扩展LAN	可扩展4 x 1000Mbps RJ-45以太网
I/O接口	串口	2 x RS-232(RS-232/485可选)
	LPT	N/A
	USB	4 x USB3.0/2.0/1.1
其他	数字IO	N/A
	看门狗	255级可编程设置
扩展槽	MiniPCIe	2* full size PCIe with SIM holder
	PCIe & PCI	N/A
硬盘	SSD、HDD	1 * mSATA SSD
操作系统	Microsoft Windows	Windows 10
	Linux	Ubuntu
电源	电源类型	AT
	输入电压	9-24V DC
	最小输入电源	12V, 3A
	电源适配器	选配
功耗	空载	15 Watt
	满载	31 Watt
机械参数	结构	铝合金外壳
	安装方式	导轨式安装
	尺寸 (L*W*H)	145mm x 145mm x 75mm (5.71" x 5.71" x 2.95")
	净重	1.60 Kg
环境参数	工作温度	-20 ~ 60° C (-4°F ~ 140°F) (使用宽温等级固态硬盘) 0 ~ 45° C (32°F ~ 113°F) (使用普通温度等级机械硬盘/固态硬盘)
	存储温度	-40 ~ 80° C (-40 ~ 176°F)
	相对湿度	5~95% (无凝结)
	工作时振动	使用SSD: 5~500Hz, 15Grms, 遵循IEC60068-2-64
	工作时冲击	使用SSD: 20G(持续时间11ms, 半正弦波), 遵循IEC60068-2-27
	EMC	CE/FCC Class A
安规认证	CCC	

尺寸图：

Unit : mm



接口图：



接口定义：

- A: 开关按钮
- B: POWER&HDD 指示灯
- C: 串口 1 状态指示灯
- D: 串口 2 状态指示灯
- E: HDMI
- F: USB2.0 或 USB3.0
- G: 串口 2
- H: 串口 1
- I: 天线位置
- J: 网口 1
- K: 网口 2

- L: SIM 卡
- M: 电源输入DC9~24V
- N: 天线位置

订购指南：

产品编码	描述
eBOX-3560	Intel J3355 2.0G 双核 CPU/ 无内存 / 无盘 / 2*RS232/2 网口 / 4USB2.0/HDMI/DC9~24V 输入
eBOX-3560-L2	Intel J3355 2.0G 双核 CPU/ 无内存 / 无盘 / 2*RS232/4 网口 (扩展 2) / 4USB2.0/HDMI/DC9~24V 输入
eBOX-3560-L4	Intel J3355 2.0G 双核 CPU/ 无内存 / 无盘 / 2*RS232/6 网口 (扩展 4) / 4USB2.0/HDMI/DC9~24V 输入

可选附件：

-	适配器 12V/5A, 60W 2pin 凤凰端子
-	国标电源线 PSB-10*ST3
内存	支持 DDR3 1600/1333/1066 MHz, 1 * SO-DIMM Slot, Up to 16 GB Memory Size
硬盘	1 * mSATA SSD, 1*2.5 inch HDD (选配)
-	1x DIN 导轨卡扣
-	合格证
-	保修卡
-	随机清单