



# eBOX-3310

V2.0

[备注]

## Industrial Computer

Intel® Core™ i3/ i5/ Celeron

高性能处理器

壁挂式安装的无风扇 BOXPC



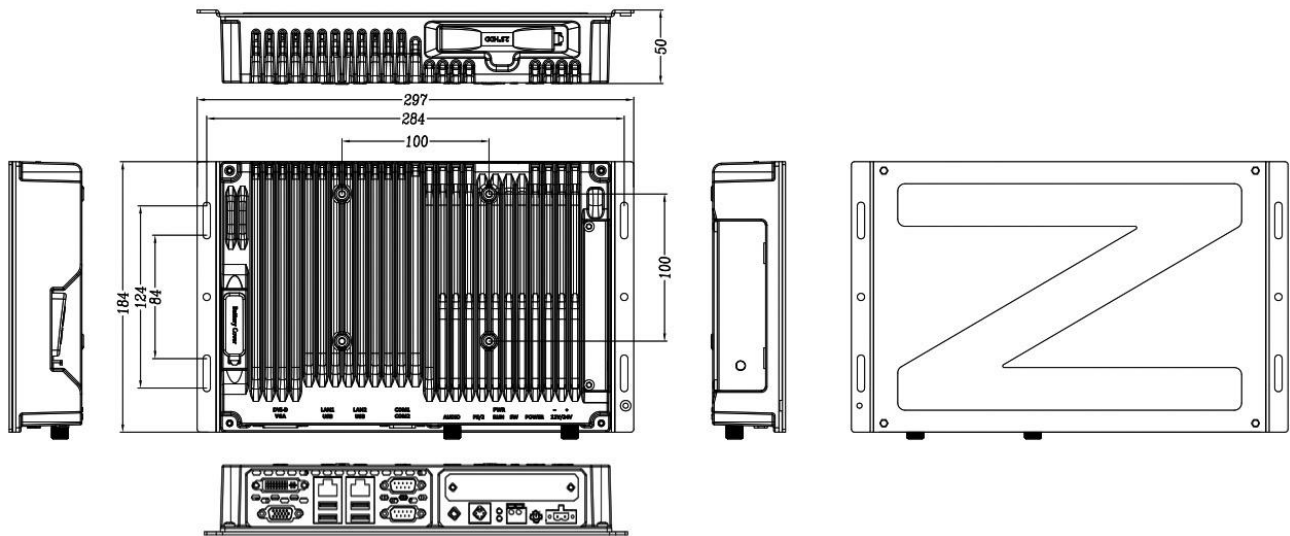


## 规格参数:

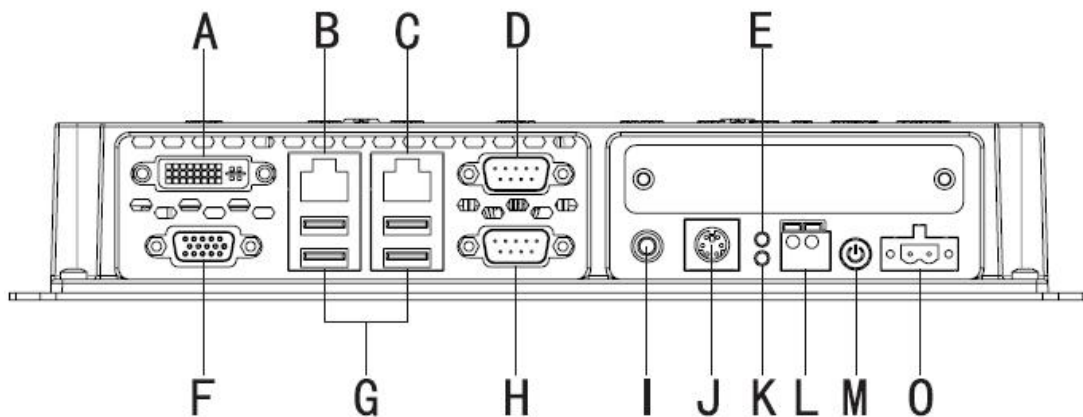


处理器	CPU	支持 Intel® Celeron® J6412 / 4205U / J1900 / Core™ i5 7200U
	主频	Quad core 2.0GHz / Dual Core 1.8GHz / Quad core 2.0GHz / Dual Core 2.5GHz
	缓存	1.5MB/2MB/2MB/3MB
	芯片组	Integrated PCH-LP
	BIOS	-
内存	架构	DDR4-2400MHz / DDR4-2400MHz / DDR3L-1333MHz / DDR3L-1600MHz
	容量	Up to 16GB / Up to 16GB / Up to 8GB / Up to 8GB
	插槽	1×SODIMM
显示	图形控制器	-
	VGA	1920 x 1200 @ 60Hz or 2048 x 1152 @ 60Hz with reduced blanking
	DVI-D	1920 x 1200 @ 60Hz or 2048 x 1152 @ 60Hz with reduced blanking
	HDMI	N/A
	双显	Yes, VGA + DVI
以太网	LAN1	Intel Gbe LAN controller
	LAN2	Intel Gbe LAN controller
音频	接口	可选
I/O 接口	串口	2 x RS-232/485 ( 可通过 EasyBUS 扩展至 6 个)
	USB	4 x USB3.0/2.0/1.1
其他	数字 IO	16x GPIO (可选)
	看门狗	255 级可编程设置
扩展槽	MiniPCIe	1 * full size PCIe with SIM holder
	PCIe & PCI	N/A
	SSD& HDD	1 x 2.5" SATA bay + 1 x mSATA
操作系统	Microsoft Windows	Windows 7, Windows 10, Linux
电源	电源类型	AT
	输入电压	12-24VDC ±10%
	电源适配器	AC to DC, DC12V/5A, 60W (Optional)
	功耗	5-30W
机械参数	结构	铝镁合金外壳
	安装方式	桌面安装, 壁挂安装, VESA 安装
	尺寸 (L*W*H)	297mm x 184mm x 50mm (11.69" x 7.24" x 1.97")
	净重	2.56KG
环境参数	工作温度	-20 ~ 60° C (-4°F ~ 140°F) 0 ~ 45° C (32 °F ~ 113 °F ) ( 使用普通温度等级机械硬盘 / 固态硬盘 )
	存储温度	-40 ~ 80°C (-40~176°F)
	相对湿度	5~95% (无凝结)
	工作时振动	使用 SSD: 5~500Hz, 15Grms, 遵循 IEC60068-2-64
	工作时冲击	使用 SSD: 20G(持续时间 11ms, 半正弦波), 遵循 IEC60068-2-27
	EMC	CE/FCC Class A
安规认证	CCC	

## 尺寸图:



## 接口图:



A:DVI-D	B:LAN1	C:LAN2
D:COM1	E:Power LED	F:VGA
G:USB	H:COM2	I:Line out
J:PS/2	K:HDD LED	L:SW
M:Power Switch	O:DC IN(12V/24V)	