



WP2151T-R1

V1.1

Industrial PanelPC

21.5" FULL HD 强固型平板电脑

- ◆ 支持 Intel® Celeron J1900 /J6412
- ◆ 支持 Intel® Core™ i3-8145U/i5-7200u



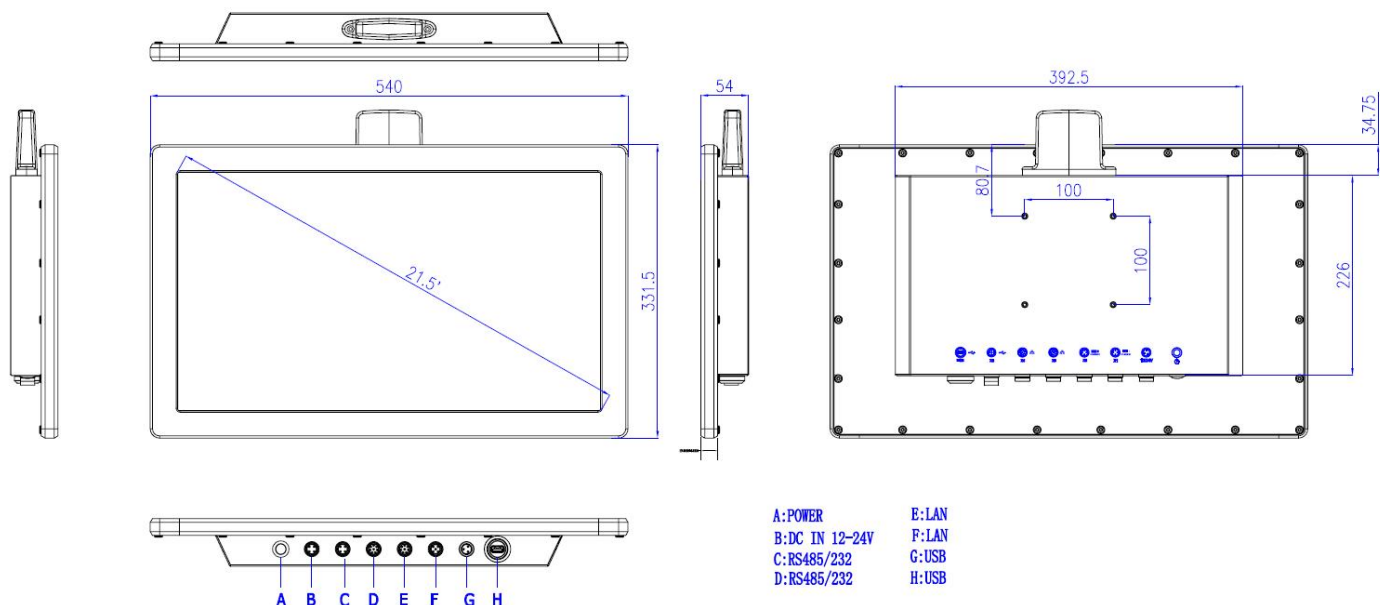


规格参数:

系统参数	CPU	J1900	7200U	J6412	8145U
	主频	Quad Core2.0GHz	Dual Core2.5GHz	Quad Core2.0GHz	Dual Core2.1GHz
	二级缓存	2MB	3MB	1.5MB	4MB
	芯片组	Integrated PCH-LP			
	内存	DDR3L- 1333/1600/1866 MHz up to 8GB		DDR4-2133/ 2400MHz support up to 16GB	
	存储	1 x mSATA			
I/O 接口	网络	2 x Intel 1000Mbps			
	音频	无			
	USB	2 x USB2.0			
	串口	2 x RS232 可选 RS485			
	扩展槽	Mini-PCIe slot, 可扩展 3G, WIFI. 二选一 (默认装 WIFI)			
物理特性	尺寸 (W x H x D)	540mm x 332mm x 54mm			
	安装方式	壁挂式、桌面式、VESA			
	净重	8.6kg			
操作系统	操作系统	Windows7, Windows8, Windows10, Linux			
电源	输入电压	DC 12-24V ±10%, 支持反接保护, 过流保护			
	最大功耗	46 Watt			
液晶屏	屏幕类型	21.5" Full HD TFT			
	分辨率	1920 x 1080			
	最大色彩	16.7MB			
	显示区域 (W x H)	476.64mm x 268.11mm			
	背光	LED			
	背光 MTBF (小时)	30000hrs			
	像素间距	0.248 x 0.248			
	亮度	300cd/m2			
	对比度	3000 : 1			
	视角	(L) 89 / (R) 89 / (T) 89 / (B) 89			
触摸屏	触摸屏类型	五线电阻式触摸屏			
	透光率	> 75%			
	控制器	USB 接口			
	驱动支持	Windows 7, Winows8, Windows 10, Linux			
	响应时间 (触摸笔)	< 5ms			
	表面硬度	莫氏硬度 3H			
环境参数	工作温度	-10 ~ 50° C			
	存储温度	-20 ~ 60° C			
	相对湿度	5~95% RH@40° C, non-condensing			
	工作时振动	SSD applied: 1.5 Grms, IEC 60068-2-64, random, 5 ~ 500 Hz, 1 hr/axis			
	工作时冲击	SSD applied: 10 G, IEC 60068-2-27, 半正弦波, 持续 11ms			
	EMC	CE/FCC Class B			
	防水	前面板达到 IP69K 防护等级			

尺寸图: Unit: mm

IndustrialPanelPC



订购指南:

产品型号	描述
WP2151T-R1-J1900	21.5寸 1920*1080/CPU J1900/无内存/无硬盘/2LAN/2RS232 (可选485)/2USB/默认安装WIFI/DC IN 12~24V
WP2151T-R1-J6412	21.5寸 1920*1080/CPU J6412/无内存/无硬盘/2LAN/2RS232 (可选485)/2USB/默认安装WIFI/DC IN 12~24V
WP2151T-R1-8145U	21.5寸 1920*1080/CPU i3-8145U/无内存/无硬盘/2LAN/2RS232 (可选485)/2USB/默认安装WIFI/DC IN 12~24V
WP2151T-R1-SL7200U	21.5寸 1920*1080/CPU i5-7200U/无内存/无硬盘/2LAN/2RS232 (可选485)/2USB/默认安装WIFI/DC IN 12~24V

可选附件:

料号	规格
5040200005	WIFI 套件 (7260HMWBN) 塑壳 1PCS
5040100001	移动套件 EC20 (4G/3G 模组) MINI PCIE 1PCS
2020200067	航插5芯 (USB外) L=2M 1PCS
2020200068	航插4芯 (串口外) L=2M 1PCS
2020200069	航插8芯 (网线外) L=2M 1PCS
2010100025	LPV-60-12 明纬防水电源带航插 1PCS