



WP1501T-R1

V1.1

Industrial PanelPC

15" XGA 强固型平板电脑

- ◆ 支持 Intel® Celeron J1900 /J6412
- ◆ 支持 Intel® Core™ i3-8145U/i5-7200u

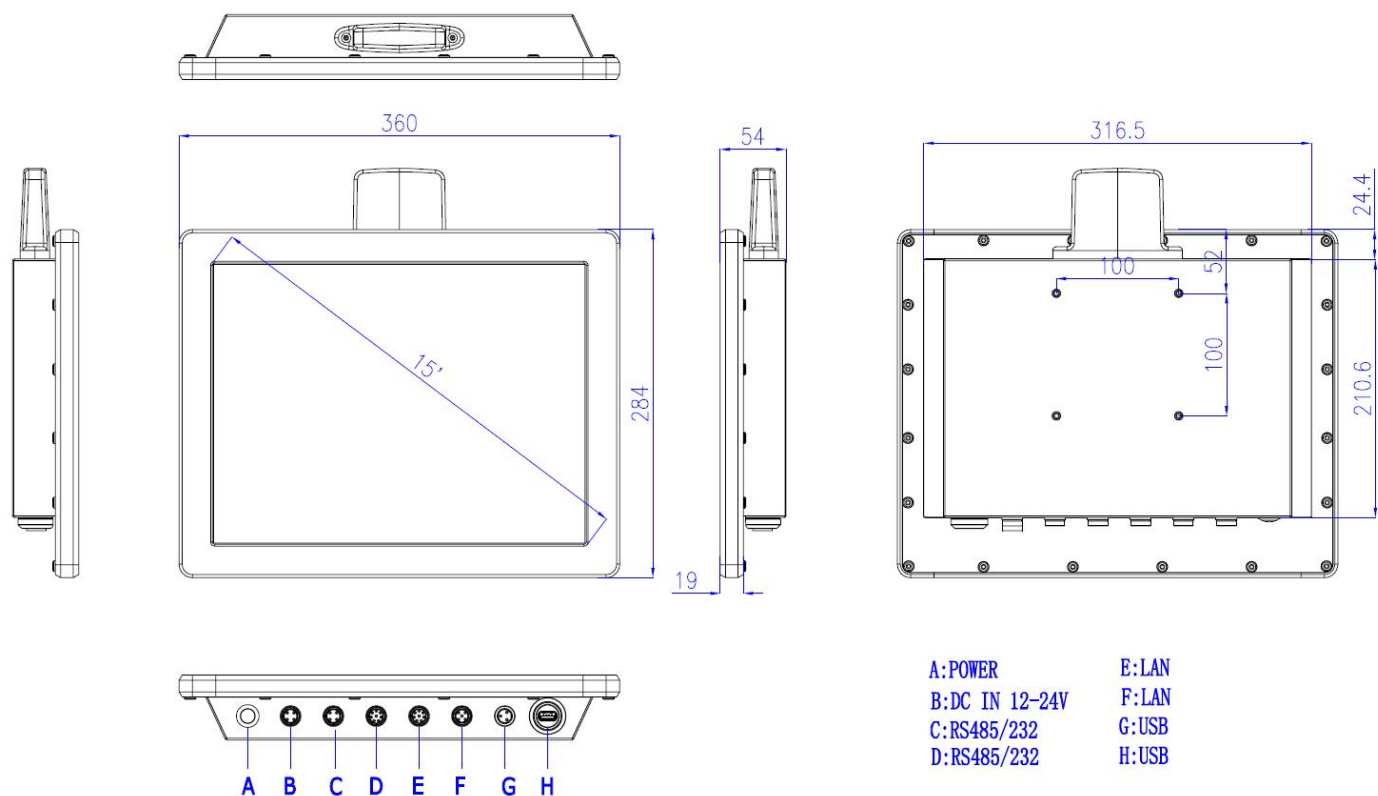




规格参数:

| | | | | | |
|------------|------------------|--|-----------------|---------------------------------------|-----------------|
| 系统参数 | CPU | J1900 | 7200U | J6412 | 8145U |
| | 主频 | Quad Core2.0GHz | Dual Core2.5GHz | Quad Core2.0GHz | Dual Core2.1GHz |
| | 二级缓存 | 2MB | 3MB | 1.5MB | 4MB |
| | 芯片组 | Integrated PCH-LP | | | |
| | 内存 | DDR3L- 1333/1600/1866 MHz up to 8GB | | DDR4-2133/ 2400MHz support up to 16GB | |
| | 存储 | 1 x mSATA | | | |
| I/O 接口 | 网络 | 2 x Intel 1000Mbps | | | |
| | 音频 | / | | | |
| | USB | 2 x USB2.0 | | | |
| | 串口 | 2 x RS232 可选 RS485 | | | |
| | 扩展槽 | Mini-PCIe slot, 可扩展 3G, WIFI. 二选一 (默认装 WIFI) | | | |
| 物理特性 | 尺寸 (W x H x D) | 360mm x 284mm x 54mm | | | |
| | 安装方式 | 壁挂式、桌面式、VESA | | | |
| | 净重 | 5.4kg | | | |
| 操作系统 | 操作系统 | Windows7, Windows8, Windows10, Linux | | | |
| 电源 | 输入电压 | DC 12~24V ±10% , 支持反接保护, 过流保护 | | | |
| | 最大功耗 | 38.6Watt | | | |
| | 液晶屏 | 屏幕类型 | 15" XGA TFT | | |
| 液晶屏 | 分辨率 | 1024 x 768 | | | |
| | 最大色彩 | 16.7MB | | | |
| | 显示区域 (W x H) | 304.13mm x 228.10mm | | | |
| | 背光 | LED | | | |
| | 背光 MTBF (小时) | 50000hrs | | | |
| | 像素间距 | 0.297 x 0.297 | | | |
| | 亮度 | 420cd/m2 | | | |
| | 对比度 | 800 : 1 | | | |
| | 视角 | (L) 80 / (R) 80 / (T) 80 / (B) 80 | | | |
| | 触摸屏 | 触摸屏类型 | 五线电阻式触摸屏 | | |
| 透光率 | | > 75% | | | |
| 控制器 | | USB 接口 | | | |
| 驱动支持 | | Windows 7, Winows8, Windows 10, Linux | | | |
| 响应时间 (触摸笔) | | < 5ms | | | |
| 环境参数 | 表面硬度 | 莫氏硬度 3H | | | |
| | 工作温度 | -20 ~ 60° C | | | |
| | 存储温度 | -30 ~ 80° C | | | |
| | 相对湿度 | 5~95% RH@40° C, non-condensing | | | |
| | 工作时振动 | SSD applied: 1.5 Grms, IEC 60068-2-64, random, 5 ~ 500 Hz, 1 hr/axis | | | |
| | 工作时冲击 | SSD applied: 10 G, IEC 60068-2-27, 半正弦波, 持续 11ms | | | |
| | EMC | CE/FCC Class B | | | |
| 防水 | 前面板达到 IP69K 防护等级 | | | | |

尺寸图: Unit: mm



订购指南:

| 产品型号 | 描述 |
|--------------------|---|
| WP1501T-R1-J1900 | 15寸 1024*768/CPU J1900/无内存/无硬盘/2LAN/2RS232(可选485)/2USB/默认安装WIFI /DC IN 12~24V |
| WP1501T-R1-J6412 | 15寸 1024*768/CPU J6412/无内存/无硬盘/2LAN/2RS232(可选485)/2USB/默认安装WIFI /DC IN 12~24V |
| WP1501T-R1-8145U | 15寸 1024*768/CPUi3-8145U/无内存/无硬盘/2LAN/2RS232(可选485)/2USB/默认安装WIFI /DC IN 12~24V |
| WP1501T-R1-SL7200U | 15寸 1024*768/CPUi5-7200U/无内存/无硬盘/2LAN/2RS232(可选485)/2USB/默认安装WIFI /DC IN 12~24V |

可选附件:

| 料号 | 规格 |
|------------|------------------------------------|
| 5040200005 | WIFI 套件 (7260HMWBN) 塑壳 1PCS |
| 5040100001 | 移动套件 EC20(4G/3G 模组) MINI PCIE 1PCS |
| 2020200067 | 航插5芯 (USB外) L=2M 1PCS |
| 2020200068 | 航插4芯 (串口外) L=2M 1PCS |
| 2020200069 | 航插8芯 (网线外) L=2M 1PCS |
| 2010100025 | LPV-60-12 明纬防水电源带航插 1PCS |