



WP1501T-C

V1.1

Industrial PanelPC

15" XGA 强固型平板电脑

- ◆ 支持 Intel® Celeron J1900 /J6412
- ◆ 支持 Intel® Core™ i3-8145U/i5-7200u

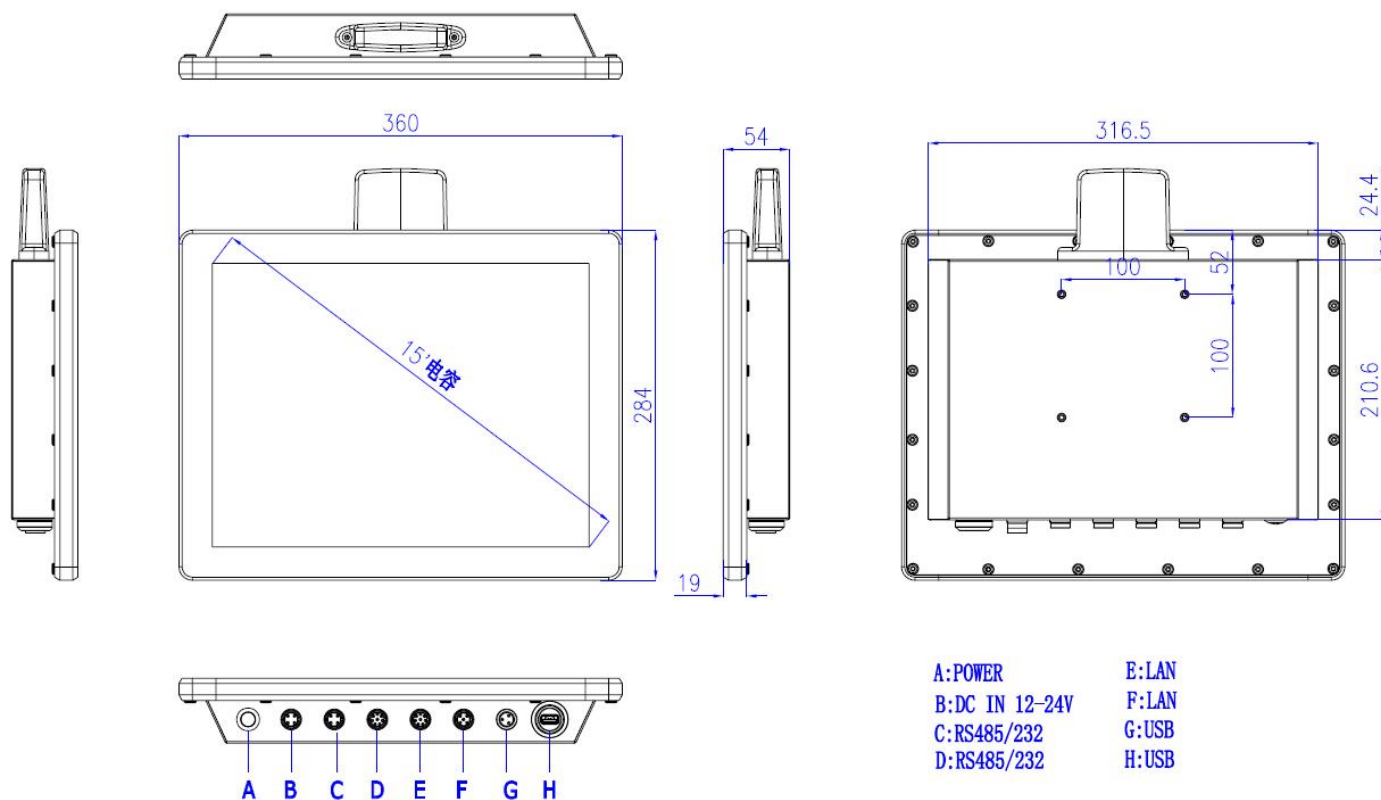




规格参数:

系统参数	CPU	J1900	7200U	J6412	8145U
	主频	Quad Core2.0GHz	Dual Core2.5GHz	Quad Core2.0GHz	Dual Core2.1GHz
	二级缓存	2MB	3MB	1.5MB	4MB
	芯片组	Integrated PCH-LP			
	内存	DDR3L- 1333/1600/1866 MHz up to 8GB		DDR4-2133/ 2400MHz support up to 16GB	
	存储	1 x mSATA			
I/O 接口	网络	2 x Intel 1000Mbps			
	音频	/			
	USB	2 x USB2.0			
	串口	2 x RS232 可选 RS485			
	扩展槽	Mini-PCIe slot, 可扩展 3G, WIFI. 二选一 (默认装 WIFI)			
物理特性	尺寸 (W x H x D)	360mm x 284mm x 54mm			
	安装方式	壁挂式、桌面式、VESA			
	净重	5.3kg			
操作系统	操作系统	Windows7, Windows8, Windows10, Linux			
电源	输入电压	12-24V DC ±10%, 支持反接保护, 过流保护			
	最大功耗	38.6Watt			
液晶屏	屏幕类型	15" XGA TFT			
	分辨率	1024 x 768			
	最大色彩	16.7MB			
	显示区域 (W x H)	304.13mm x 228.10mm			
	背光	LED			
	背光 MTBF (小时)	50000hrs			
	像素间距	0.297 x 0.297			
	亮度	420cd/m2			
	对比度	800 : 1			
触摸屏	视角	(L) 80 / (R) 80 / (T) 80 / (B) 80			
	触摸屏类型	多点电容式触摸屏			
	透光率	≥ 87%			
	控制器	USB 接口			
	驱动支持	Windows 7, Windows 8, Windows 10, Linux			
	多点触摸	在 Windows 下可达 10 点			
环境参数	表面硬度	莫氏硬度 7H			
	工作温度	-20 ~ 60° C			
	存储温度	-30 ~ 80° C			
	相对湿度	5~95% RH@40° C, non-condensing			
	工作时振动	SSD applied: 1.5 Grms, IEC 60068-2-64, random, 5 ~ 500 Hz, 1 hr/axis			
	工作时冲击	SSD applied: 10 G, IEC 60068-2-27, 半正弦波, 持续 11ms			
	EMC	CE/FCC Class B			
防水	前面板达到 IP69K 防护等级				

尺寸图: Unit: mm



订购指南:

产品型号	描述
WP1501T-C-J1900	15寸 1024*768/CPU J1900/无内存/无硬盘/2LAN/2RS232(可选485)/2USB/默认安装WIFI/DC IN 12~24V
WP1501T-C-J6412	15寸 1024*768/CPU J6412/无内存/无硬盘/2LAN/2RS232(可选485)/2USB/默认安装WIFI/DC IN 12~24V
WP1501T-C-8145U	15寸 1024*768/CPU i3-8145U/无内存/无硬盘/2LAN/2RS232(可选485)/2USB/默认安装WIFI/DC IN 12~24V
WP1501T-C-SL7200U	15寸 1024*768/CPU i5-7200U/无内存/无硬盘/2LAN/2RS232(可选485)/2USB/默认安装WIFI/DC IN 12~24V

可选附件:

料号	规格
5040200005	WIFI 套件 (7260HMWBN) 塑壳 1PCS
5040100001	移动套件 EC20 (4G/3G 模组) MINI PCIE 1PCS
2020200067	航插5芯 (USB外) L=2M 1PCS
2020200068	航插4芯 (串口外) L=2M 1PCS
2020200069	航插8芯 (网线外) L=2M 1PCS
2010100025	LPV-60-12 明纬防水电源带航插 1PCS