



# WP2151P-R

---



## Touch Screen Monitor

21.5" FULLHD 电阻触摸屏工业显示器



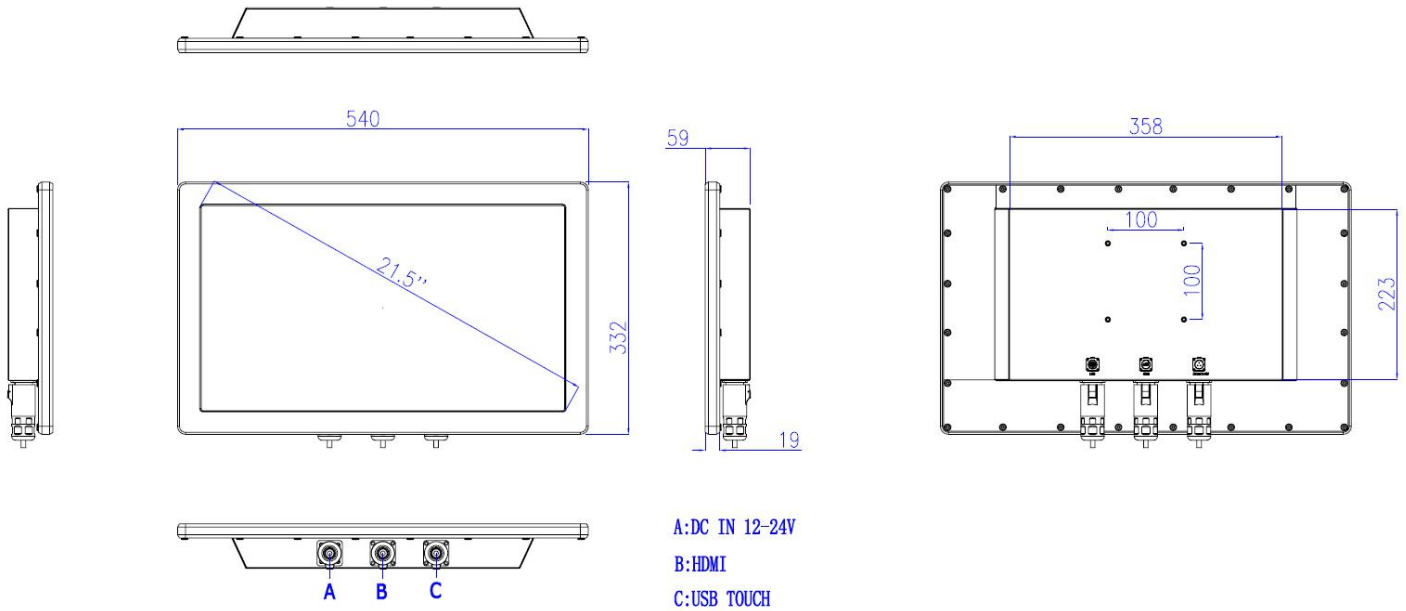


## 规格参数:



名称		规格参数
常规参数	OSD控制按钮	-
	总体尺寸 (W x H x D)	540mm x 332mm x 59mm
	开孔尺寸 (W x H)	-
	外壳	整机不锈钢, 拉丝工艺
	安装方式	壁挂式、桌面式、VESA
	电源输入	凌科3芯航插12~24V DC输入
	功耗	21.3W
	显示接口	HDMI
	净重	-kg
液晶屏	屏幕类型	21.5" Full HD TFT
	分辨率	1920 x 1080
	最大色彩	16.7MB
	显示区域 (W x H)	476.64mm x 268.11mm (18.77 x 10.56")
	背光	LED
	背光MTBF (小时)	30000hrs
	像素间距	0.248 x 0.248
	亮度	250cd/m <sup>2</sup>
	对比度	3000 : 1
	视角	(L) 89 / (R) 89 / (T) 89 / (B) 89
	触摸屏	触摸屏类型
透光率		> 75%
控制器		USB接口
驱动支持		Windows XP, Windows 7, Winows8, Windows 10, Linux
多点触摸		< 5ms
表面硬度		莫氏硬度3H
环境参数	工作温度	-20 ~ 60°C (-4~140°F)
	存储温度	-30 ~ 80°C (-22 ~ 176°F)
	相对湿度	10~95% RH@40°C,non-condensing
	工作时振动	SSD applied: 1.5 Grms, IEC 60068-2-64, random, 5 ~ 500 Hz, 1 hr/axis
	工作时冲击	SSD applied: 10 G, IEC 60068-2-27, 半正弦波, 持续11ms
	EMC	CE/FCC Class B
	防水	前面板达到IP69K防护等级

尺寸图: mm



订购指南:

产品型号	描述
WP2151P-R	21.5"寸/ 分辨率 1920*1080 /1×HDMI / 1×USB / 电阻式触摸屏 / DC12-24V

配件:

名称	规格
2010100041	LPV-60-12 明纬防水电源带凌科航插
2020200070	LP24-USB3-MP-MP-2M-001带2米USB线
2020200072	LP24-HDMI 2.0公座带2米线