



TPC6000-D154-L

V1.2

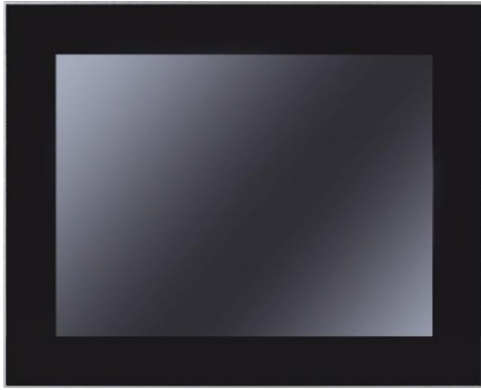
Industrial PanelPC



15"XGA 高性能平板电脑

- ◆ 支持 Intel® Core™ 6/7/8/9代
- ◆ i7/i5/i3及 Pentium /Celeron
- ◆ LGA1151 type CPU. Max.65W TDP

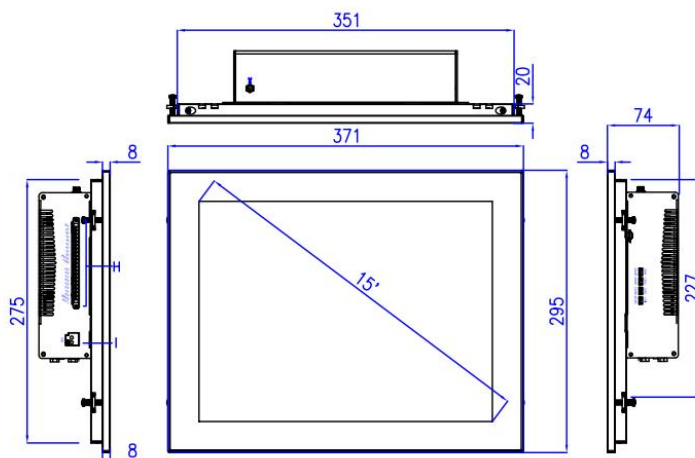




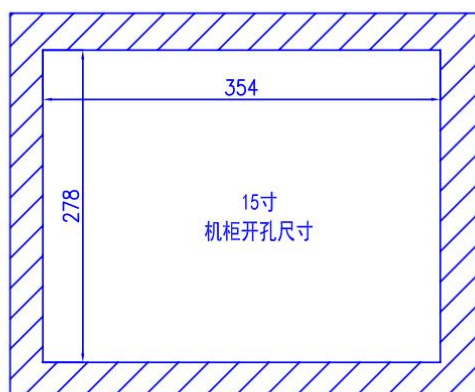
规格参数:

系统参数	CPU	Intel® Core™ 6/7/8/9 代 i7/i5/i3 及 pentium/celeron LGA1151 type CPU. Max.65W TDP
	BIOS	AMI UEFI 128Mbit
	芯片组	H110
	内存	2*DDR4-2400MHz, 最大支持 32GB
	存储	1 x M.2 (M Key 2280 PCIe Gen3x4 Lane) + 1 x mSATA
I/O 接口	网络	3 x 10/100/1000Mbps
	USB	4 x USB3.0 / 2 x USB2.0
	串口	4 x RS-232 / RS-485 接口
	扩展槽	1 x Mini-PCIe slot, 可扩展 3G 或 WIFI 无线网卡
	I/O 接口	8DI+8DO 湿接点输入 (24V), OC 门输出 (24V 300mA)
	HDMI	HDMI 1.2
	物理特性	尺寸 (W x H x D)
开孔尺寸 (W x H)		354mm * 278mm
净重		4.7kg
操作系统	操作系统	Windows 7, Windows 7 Embedded, Windows8, Windows10, Linux, VXWORKS, QNX
电源	输入电压	12-24VDC ±10%, 支持反接保护, 过压保护, 过流保护
	静态功耗	28Watt
液晶屏	屏幕类型	15" XGA TFT
	分辨率	1024 x 768
	最大色彩	16.2MB
	显示区域 (W x H)	304.13mm x 228.10mm (11.97" x 8.98")
	背光	WLED
	背光 MTBF (小时)	50000hrs
	像素间距	0.297 x 0.297
	亮度	350cd/m2
	对比度	700 : 1
	视角	(L) 80 / (R) 80 / (T) 80 / (B) 80
	触摸屏	触摸屏类型
透光率		>75%
控制器		USB 接口
驱动支持		Windows 7, Windows 8, Windows 10, Linux
多点触摸		莫氏硬度 3H
触摸寿命		250g / 35,000,000 times
笔划寿命		250g / 5,000,000 times
环境参数	工作温度	-20~60°C (-40~140°F) (使用宽温等级固态硬盘) / 0~45°C (32~113°F) (使用普通温度等级机械硬盘/固态硬盘)
	存储温度	-30-80(-22~176°F)
	相对湿度	5~95% RH@40°C(无凝结)
	工作时振动	SSD applied: 1.5 Grms, IEC 60068-2-64, random, 5 ~ 500 Hz, 1 hr/axis
	工作时冲击	SSD applied: 10 G, IEC 60068-2-27, 半正弦波, 持续 11ms
	EMC	CE/FCC Class B
防水	前面板达到 IP65 防护等级	

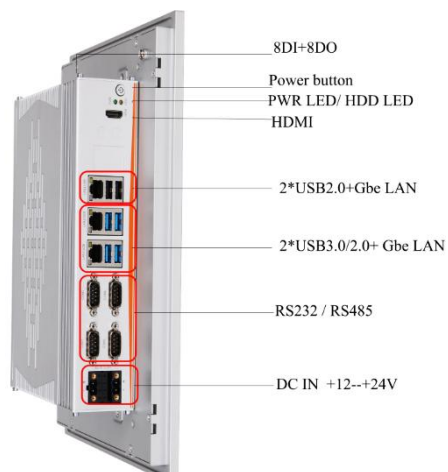
尺寸图纸: 371mm * 295mm * 74mm



开孔尺寸: 354mm * 278mm



接口定义:



订购指南:

产品型号	描述
TPC6000-D154-L	15"LCD, 1024*768, 4 x 串口(RS232/485可选), 3 x GLAN, 6 x USB, 8DIO, DC12~24V 输入

可选附件:

料号	规格
可选	适配器 12V/120W 2pin 凤凰端子
可选	国标电源线 1.8 米
可选	WIFI套件miniPCIE (7260HMWBN)圆柱天线
可选	4G套件 EC20 3G模组 mini PCIE, 三网通