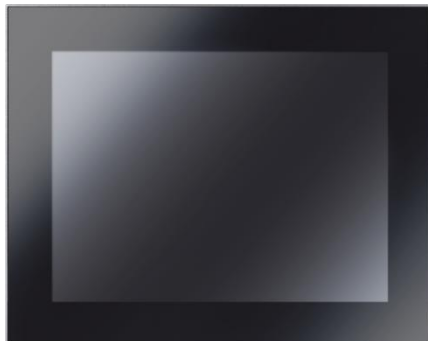


TPC6000-D174-B-L&L5

有风扇

■ 特点:

- 17" SXGA TFT 1280*1024
- 3网口/5网口可选
- 全平面电阻式触摸屏
- 支持Intel® Core™ 10-11代处理器
- 支持DC12V-24V±10%输入
- 支持嵌入式安装&VESA支架安装

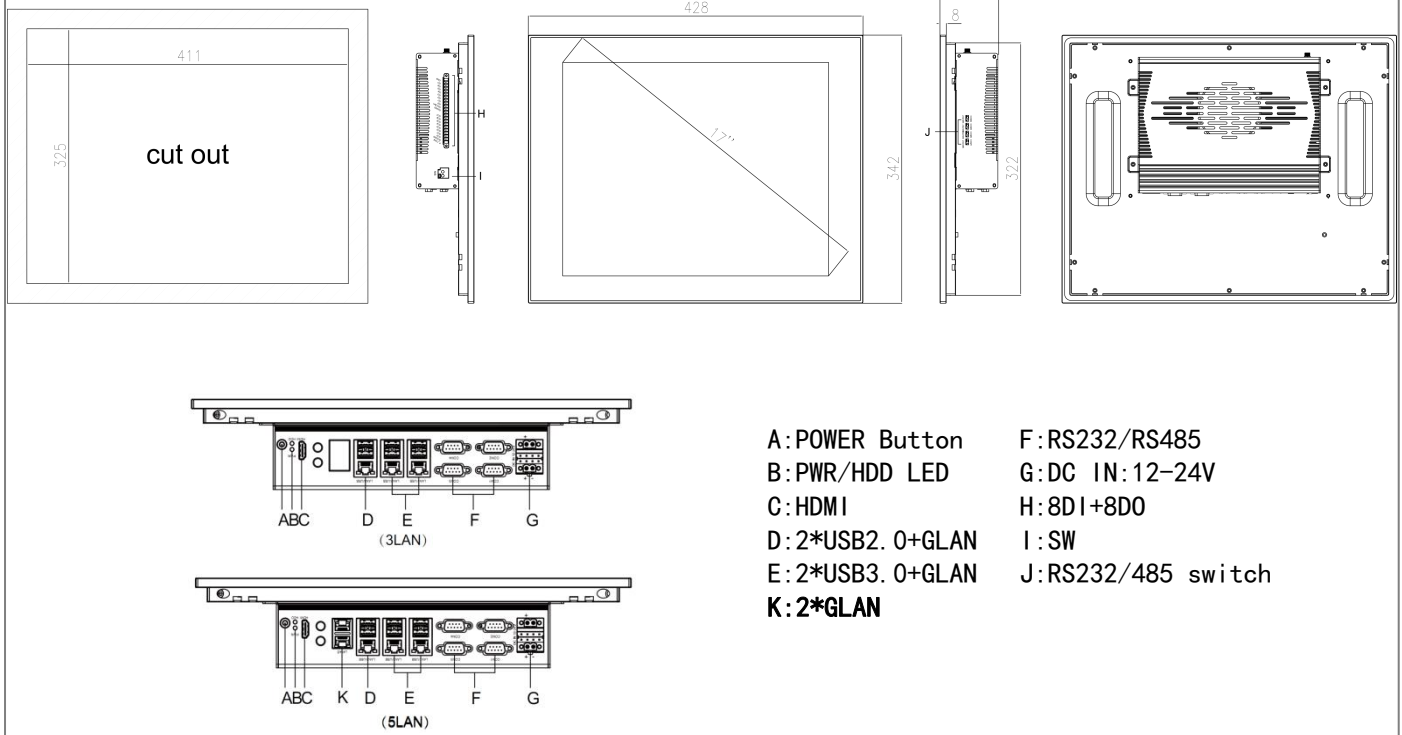


■ 规格参数:



| 产品名称 | | TPC6000-D174-B-L | TPC6000-D174-B-L5 |
|---------------|--------------|--|--------------------------|
| 硬件配置 | CPU | Intel® Core™ 10-11代 i5/i3 CPU type LGA 1200 . Max . 65W | |
| | 芯片 | H510 | |
| | 内存 | 2 x DDR4-2666/3200 MHz, 最大支持32GB | |
| | 存储 | 1 x M.2 (M Key 2280 PCIe Gen3 x 4 Lane) 1 x mSATA | |
| I/O 接口 | 网络 | 3 x Intel 1000Mbps RJ-45 | 5 x Intel 1000Mbps RJ-45 |
| | USB | 4 x USB3.0 + 2 x USB2.0 | |
| | 串口 | 4 x RS-232 / RS-485 接口带浪涌保护 | |
| | I/O接口 | 8DI+8DO 湿接点输入 (24V), 0C 门输出 (24V 500mA) | |
| | HDMI | 1920x1080 60Hz | |
| | 扩展槽 | 1 x Mini-PCIe slot. 可扩展 4G / WIFI | |
| | 物理特性 | 重量 | 6.5KG |
| 安装方式 | | 嵌入式&VESA安装 | |
| 尺寸(W x H x D) | | 428mm * 342mm * 74mm | |
| 开孔尺寸(W x H) | | 411mm * 325mm | |
| 操作系统 | OS | Windows 7, Windows8, Windows10, Linux | |
| 电源 | 输入电压 | DC 12-24V±10% | 支持反接、过流、过压保护 |
| | 最小功耗 | 25W | |
| 液晶屏 | 尺寸 | 17" SXGA TFT | |
| | 分辨率 | 1280 x 1024 | |
| | 背光 MTBF (小时) | 30000hrs | |
| | 亮度 | 250cd/m2 | |
| | 对比度 | 1000:1 | |
| | 视角 | (L) 85 / (R) 85 / (T) 80 / (B) 80 | |
| 触摸屏 | 触摸屏类型 | 全平面电阻式触摸屏 | |
| | 透光率 | > 75% | |
| | 控制器 | USB | |
| 环境参数 | 工作温度 | -0 ~ 50° | |
| | 存储温度 | -20 ~ 60° | |
| | 相对湿度 | 5~95% (40° 无凝结) | |
| | 振动 | SSD applied: 1.5 Grms, IEC 60068-2-64, random, 5 ~ 500 Hz, 1 hr/axis | |
| | 冲击 | SSD applied: 10 G, IEC 60068-2-27, 半正弦波, 持续 11ms | |
| | EMC | CE/FCC Class B | |
| 防水 | 前面板IP65 防护等级 | | |

尺寸与定义 (unit: mm)



订购指南

| TPC6000-DXXX | 描述 |
|-------------------|---|
| TPC6000-D174-B-L | 17" LCD, 1280*1024, 4 x 串口 (RS232/485可选), 3 x GLAN, 6 x USB, 8DI10, DC12~24V输入。 |
| TPC6000-D174-B-L5 | 17" LCD, 1280*1024, 4 x 串口 (RS232/485可选), 5 x GLAN, 6 x USB, 8DI10, DC12~24V输入。 |

附件选配

| 料号 | 规格 |
|-------|---|
| CPU | Support 10th/11th generation Intel® Core™ i3/i5 LGA 1200 socket type processors Intel® Core™ i5-11400T, Six Cores, 1.30 GHz, 12 MB Cache; Intel® Core™ i5-11500T, Six Cores, 1.50 GHz, 12 MB Cache, Intel® Core™ i5-10400T, Six Cores, 2.00 GHz, 12 MB Cache; Intel® Core™ i5-10500T, Six Cores, 2.30 GHz, 12 MB Cache; Intel® Core™ i5-11400, Six Cores, 2.60 GHz, 12 MB Cache; Intel® Core™ i5-11500, Six Cores, 2.70 GHz, 12 MB Cache, Intel® Core™ i5-10400, Six Cores, 2.90 GHz, 12 MB Cache; Intel® Core™ i5-10500, Six Cores, 3.10 GHz, 12 MB Cache; Please contact sales to check other request. |
| 内存 | DDR4 4G/8G/16G |
| 存储 | Mini SATA SSD 64G/128G/256G/512G/1TB |
| 存储 | M.2 SSD 128GB, 256GB, 512GB, 1TB, 2TB |
| WIFI | miniPCIE WIFI Kit(7260 Series), Cylindrical Antenna |
| 4G 模块 | mini PCIE, EC20. EG25. EC25 |