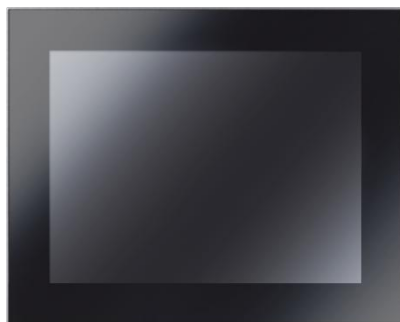


TPC6000-D1564-B-L&L5

有风扇

■ 特点:

- ◆ 15.6" TFT 1366*768
- ◆ 3网口/5网口可选
- ◆ 全平面电阻式触摸屏
- ◆ 支持Intel® Core™ 10-11代处理器
- ◆ 支持DC12V-24V±10%输入
- ◆ 支持嵌入式安装&VESA支架安装

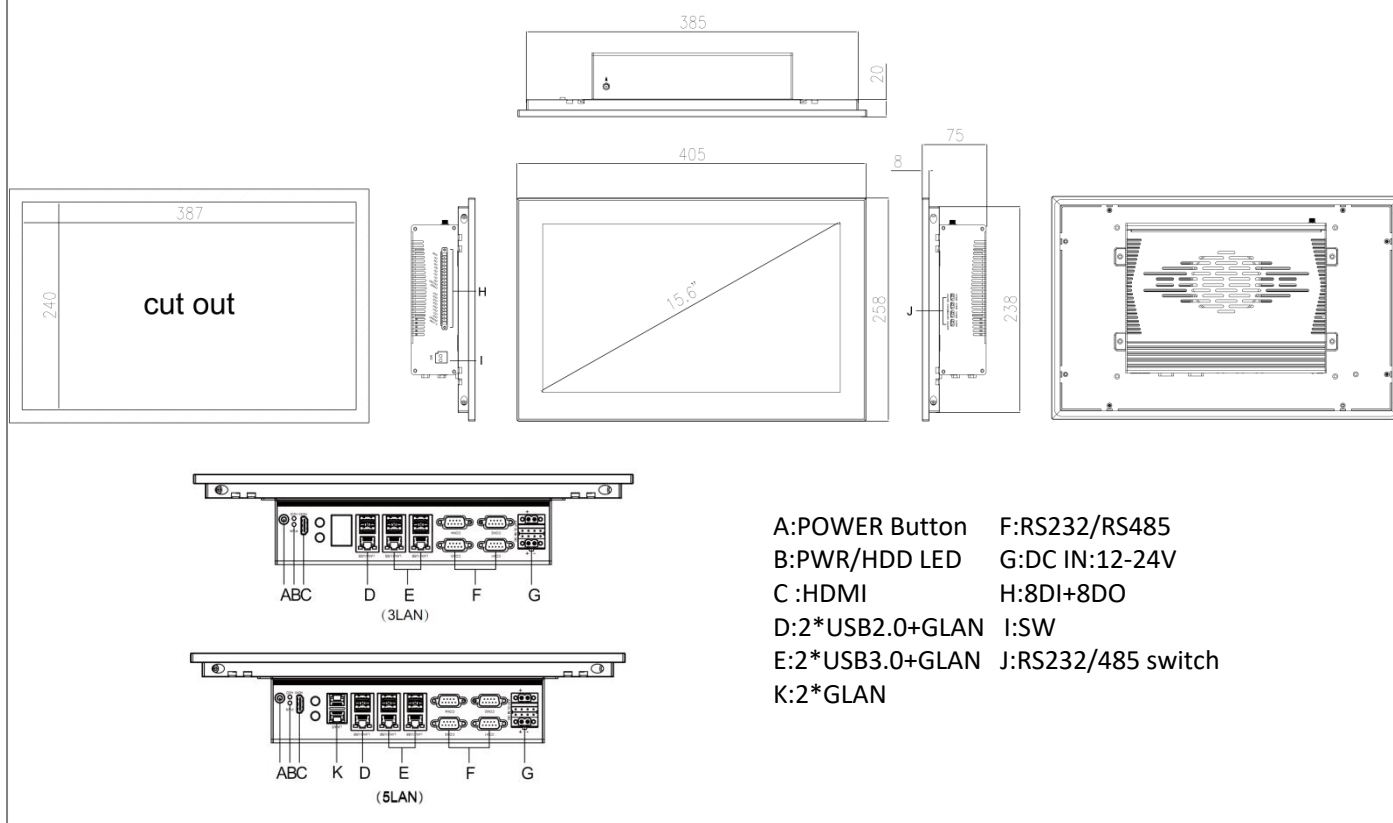


■ 规格参数:



产品名称		TPC6000-D1564-B-L	TPC6000-D1564-B-L5
硬件配置	CPU	Intel® Core™ 10-11代 i5/i3 CPU type LGA 1200 . Max . 65W	
	芯片	H510	
	内存	2 x DDR4-2666/3200 MHz, 最大支持32GB	
	存储	1 x M.2 (M Key 2280 PCIe Gen3 x 4 Lane) 1 x mSATA	
I/O 接口	网络	3 x Intel 1000Mbps RJ-45	5 x Intel 1000Mbps RJ-45
	USB	4 x USB3.0 + 2 x USB2.0	
	串口	4 x RS-232 / RS-485 接口带浪涌保护	
	I/O接口	8DI+8DO 湿接点输入 (24V), 0C 门输出 (24V 500mA)	
	HDMI	1920x1080 60Hz	
	扩展槽	1 x Mini-PCIe slot, 可扩展 4G / WIFI	
物理特性	重量	5.8KG	
	安装方式	嵌入式&VESA安装	
	尺寸 (W x H x D)	405mm * 258mm * 75mm	
	开孔尺寸 (W x H)	387mm * 240mm	
操作系统	OS	Windows 7, Windows8, Windows10, Linux	
电源	输入电压	DC 12-24V±10%	支持反接、过流、过压保护
	最小功耗	22W	
液晶屏	尺寸	15.6" TFT	
	分辨率	1366*768	
	背光 MTBF (小时)	50000hrs	
	亮度	400cd/m2	
	对比度	800:1	
	视角	(L) 85/ (R) 85/ (T) 50 / (B) 80	
触摸屏	触摸屏类型	电阻式触摸屏	
	透光率	> 75%	
	控制器	USB	
环境参数	工作温度	-0 ~ 50°C	
	存储温度	-20 ~ 60°C	
	相对湿度	5~95% (40° 无凝结)	
	振动	SSD applied: 1.5 Grms, IEC 60068-2-64, random, 5 ~ 500 Hz, 1 hr/axis	
	冲击	SSD applied: 10 G, IEC 60068-2-27, 半正弦波, 持续 11ms	
	EMC	CE/FCC Class B	
	防水	前面板IP65 防护等级	

尺寸与定义 (unit: mm)



订购指南

TPC6000-D	描述
TPC6000-D1564-B-L	15.6 "LCD, 1366*768, 4 x 串口 (RS232/485可选), 3 x GLAN, 6 x USB, 8DI0, DC12~24V输入。
TPC6000-D1564-B-L5	15.6 "LCD, 1366*768, 4 x 串口 (RS232/485可选), 5 x GLAN, 6 x USB, 8DI0, DC12~24V输入。

附件选配

选择项目	规格
CPU	Support 10th/11th generation Intel® Core™ i3/i5 LGA 1200 socket type processors Intel® Core™ i5-11400T, Six Cores, 1.30 GHz, 12 MB Cache; Intel® Core™ i5-11500T, Six Cores, 1.50 GHz, 12 MB Cache, Intel® Core™ i5-10400T, Six Cores, 2.00 GHz, 12 MB Cache; Intel® Core™ i5-10500T, Six Cores, 2.30 GHz, 12 MB Cache; Intel® Core™ i5-11400, Six Cores, 2.60 GHz, 12 MB Cache; Intel® Core™ i5-11500, Six Cores, 2.70 GHz, 12 MB Cache, Intel® Core™ i5-10400, Six Cores, 2.90 GHz, 12 MB Cache; Intel® Core™ i5-10500, Six Cores, 3.10 GHz, 12 MB Cache; Please contact sales to check other request.
内存	DDR4 4G/8G/16G
存储	Mini SATA SSD 64G/128G/256G/512G/1TB
存储	M.2 SSD 128GB, 256GB, 512GB, 1TB, 2TB
WIFI	miniPCIE WIFI Kit(7260 Series), Cylindrical Antenna
3G/4G 模块	mini PCIE, EC20. EG25. EC25