



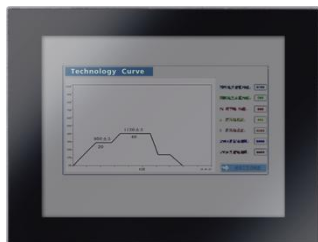
# TPC6000-D152-L

V1.1

Industrial Panel PC



15" XGA 无风扇平板电脑  
Intel® Celeron J1900  
Intel® Atom® E3845



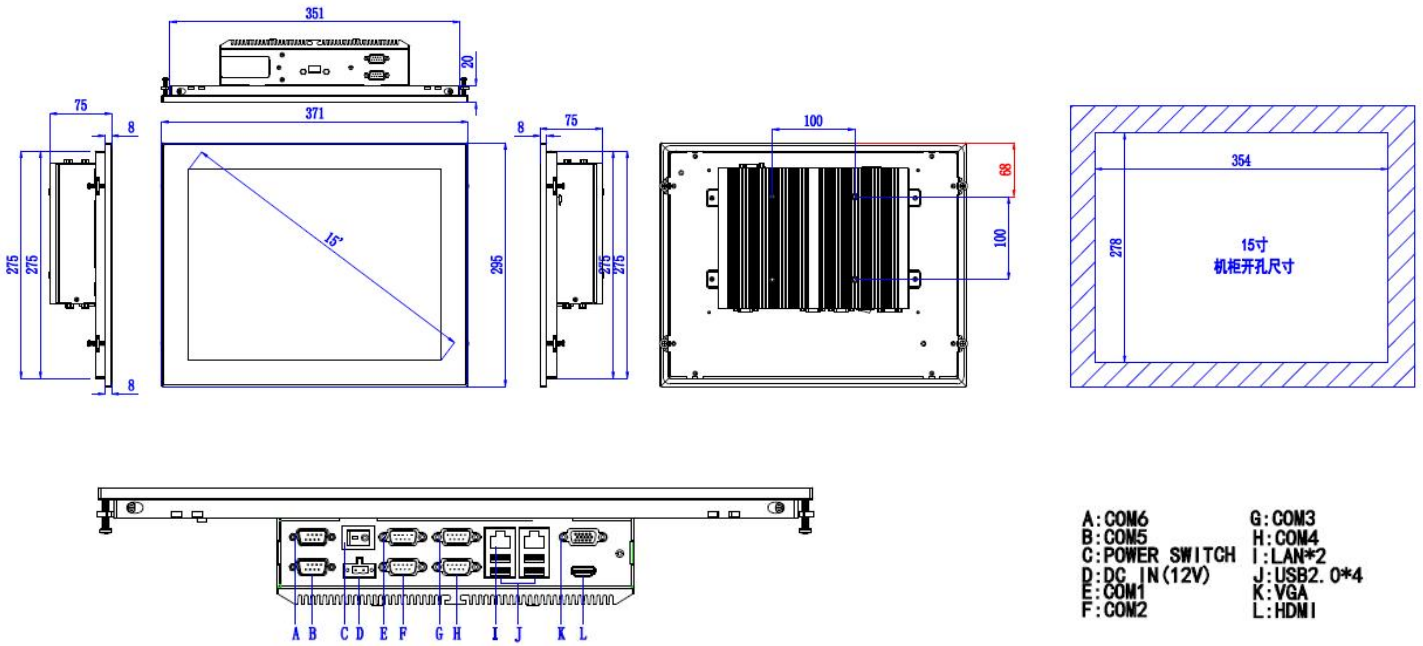
## TPC6000-D152-L



### 规格参数:

系统参数	CPU	Intel®Celeron J1900/Intel®Atom® E3845
	频率	Quad core 2.0GHz/ Quad core 1.91GHz
	二级缓存	2MB/2MB
	芯片组	Intel Bay trail SOC
	内存	1 x 204-pin SODIMM DDR3L-1333MHz support up to 8GB
	存储	1 x 2.5" SATA bay + 1 x mSATA
I/O 接口	网络	2 x Realtek 1000Mbps RJ-45 以太网接口
	音频	可选
	USB	1 x USB3.0/2.0/1.1, 3 x USB2.0/1.1
	串口	1 x RS-232/485 (COM1), 5 x RS-232 (COM5/6 可通过内置模块转换为 RS-485)
	扩展槽	1 x Mini-PCIe slot, 可扩展 3G, WIFI 无线网卡
	后 I/O 接口	VGA / HDMI / 2 x GLAN / 4 x USB / 6 x COM
物理特性	尺寸 (W x H x D)	371mm x 295mm x 75mm (14.61" x 11.61" x 2.95")
	开孔尺寸 (W x H)	354mm x 278mm (13.94" x 10.94")
	净重	4.34kg
操作系统	操作系统	Windows 7, Windows 7 Embedded, Windows8, Windows10, Linux, VXWORKS, QNX
电源	输入电压	DC 12V, 支持反接保护, +9~+30V (可选)
	最大功耗	38.6Watt
液晶屏	屏幕类型	15" XGA TFT
	分辨率	1024 x 768
	最大色彩	16.2MB
	显示区域 (W x H)	304.13mm x 228.10mm (11.97" x 8.98")
	背光	LED
	背光 MTBF (小时)	50000hrs
	像素间距	0.297 x 0.297
	亮度	350cd/m <sup>2</sup>
	对比度	700 : 1
	视角	(L) 80 / (R) 80 / (T) 80 / (B) 80
触摸屏	触摸屏类型	五线电阻式触摸屏
	透光率	>75%
	控制器	USB 接口
	驱动支持	Windows7, Windws 8, Windows 10, Linux
	响应时间 (触摸笔)	< 5ms
	表面硬度	莫氏硬度 3H
环境参数	工作温度	-20 ~ 60° C (-4~140°F) (使用宽温等级固态硬盘)
		0 ~ 45° C (32~113°F) (使用普通温度等级机械硬盘/固态硬盘)
	存储温度	-30 ~ 80° C (-22 ~ 176°F)
	相对湿度	5~95% RH@40° C, non-condensing
	工作时振动	SSD applied: 1.5 Grms, IEC 60068-2-64, random, 5 ~ 500 Hz, 1 hr/axis
	工作时冲击	SSD applied: 10 G, IEC 60068-2-27, 半正弦波, 持续 11ms
	EMC	CE/FCC Class B
防水	前面板达到 IP65 防护等级	

尺寸图 :mm



订购指南：

产品编码	描述
TPC6000-D152-L	15"LCD/Intel J1900/E3845 CPU/ 无内存 / 无盘 / (5*RS232/1*RS232 或 485) / 双网口 /4*USB2.0/ 电阻式触摸屏 / 分辨率 1024*768/DC12V 输入 / 质保两年

可选附件：

可选	适配器 12V/60W 2pin 凤凰端子
可选	国标电源线 1.8 米
标配	拼接面板挂钩 4 PCS
标配	合格证
标配	保修卡
标配	随机清单