



TPC6000-C1852W-L

v1.1

Industrial Panel PC

18.5" HD 无风扇平板电脑

支持 Intel®Celeron J1900

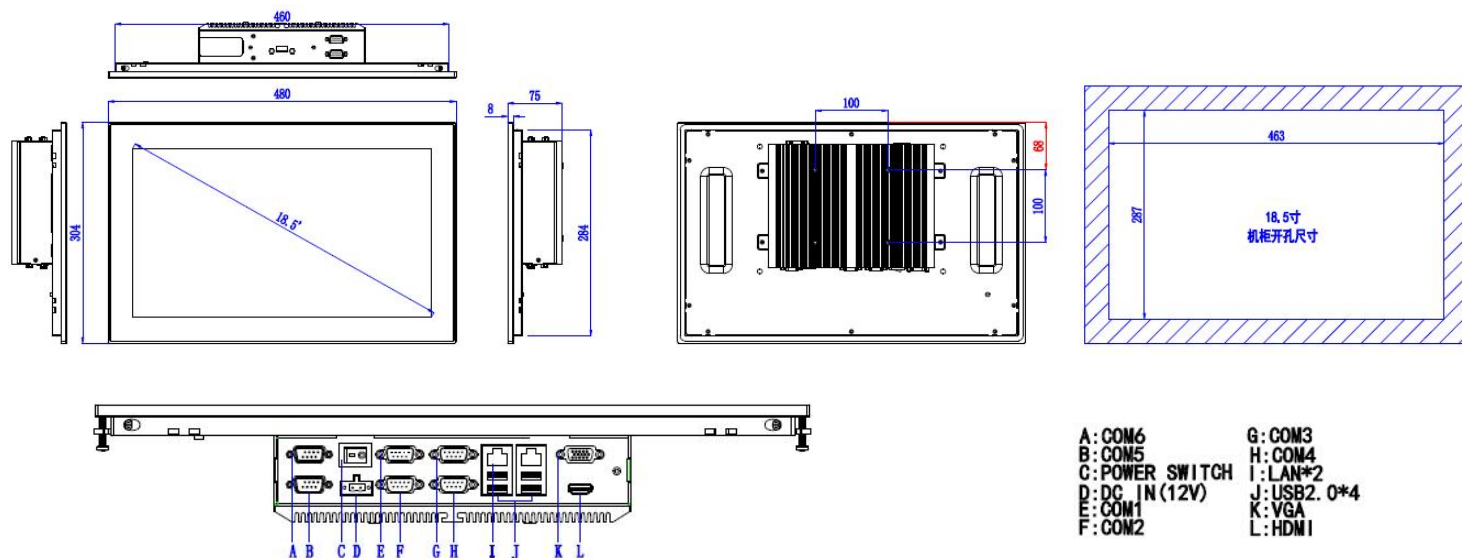
支持 Intel®Atom® E3845

规格参数:



总体参数	CPU	Intel® Celeron J1900/Intel® Atom® E3845
	频率	Quad core 2.0GHz/ Quad core 1.91GHz
	二级缓存	2MB/2MB
	芯片组	Intel Bay trail SOC
	内存	1 x 204-pin SODIMM DDR3L-1333MHz support up to 8GB
	存储	1 x 2.5" SATA bay + 1 x mSATA
I/O 接口	网络	2 x Realtek 1000Mbps RJ-45 以太网接口
	音频	可选
	USB	1 x USB3.0/2.0/1.1, 3 x USB2.0/1.1
	串口	2 x RS-232 / RS-485 接口
	扩展槽	1 x Mini-PCIe slot, 可扩展 3G, WIFI 无线网卡
	后 I/O 接口	VGA / HDMI / 2 x GLAN / 4 x USB / 6 x COM
物料特性	尺寸 (W x H x D)	480mm x 304mm x 75mm (18.90" x 11.97" x 2.95")
	开孔尺寸 (W x H)	463mm x 287mm(18.23" x 11.30")
	净重	5.8kg (12.79lb)
操作系统	操作系统	Windows 7, Windows 7 Embedded, Windows8, Windows10, Linux, VXWORKS, QNX
电源	输入电压	DC 12V,支持反接保护, +9~+30V (可选)
	最大功耗	42.6Watt
液晶屏	屏幕类型	18.5" HD TFT
	分辨率	1366 x 768/1920 x 1080
	最大色彩	16.7MB
	显示区域 (W×H)	409.8 x 230.4mm (16.13"x 9.07")/408.96 x 230.04mm(16.10"x 9.06")
	背光	LED
	背光 MTBF(小时)	30000hrs/50000hrs
	像素间距	0.300 x 0.300/0.213x0.213
	亮度	250cd/m2/350cd/m2
	对比度	1000 : 1
	视角	(L) 85 / (R) 85 / (T) 80 / (B)/ 80(L) 89/ (R) 89 / (T) 89 / (B) 89
触摸屏	触摸屏类型	多点电容式触摸屏
	透光率	> 87%
	控制器	USB 接口
	驱动支持	Windows7, Windws 8, Windows 10, Linux
	多点触摸	在 Windows 下可达 10 点
	表面硬度	莫氏硬度 7H
环境参数	工作温度	-20 ~ 60° C (-4~140°F)(使用宽温等级固态硬盘) 0~45°C (32~113°F) 在 (使用普通温度等级机械/固态硬盘)
	储存温度	-30 ~ 80°C (-22 ~ 176°F)
	相对湿度	5~95%(无凝结)
	工作时振动	SSD applied:1.5Grms,IEC 60068-2-64,random,5~500Hz,1 hr/axis
	工作时冲击	SSD applied:10G,IEC 60068-2-27,半正弦波,持续 11ms
	EMC	CE/FCC Class B
防水	前面板达到 IP65 防护等级	

尺寸图纸:



订购指南:

产品编码	描述
TPC6000-C1852W-L	18.5"LCD/Intel J1900/E3845 CPU /无内存/无盘 / (5*RS232/1*RS232或485) / 双网口 /4*USB2.0/电容式触摸屏/分辨率1366*768/DC12V输入/质保两年
TPC6000-C1852W-LH	18.5"LCD/Intel J1900/E3845 CPU /无内存/无盘 / (5*RS232/1*RS232或485) / 双网口 /4*USB2.0/电容式触摸屏/分辨率1920*1080/DC12V输入/质保两年

可选附件:

可选	适配器12V/60W 2pin 凤凰端子
可选	国标电源线 1.8米
标配	拼接面板挂钩 4 PCS
标配	合格证
标配	保修卡
标配	随机清单