



TPC6000-C122-LH

V1.0

Industrial Panel PC

12.1" SVGA 无风扇平板电脑

支持 Intel®Celeron J1900

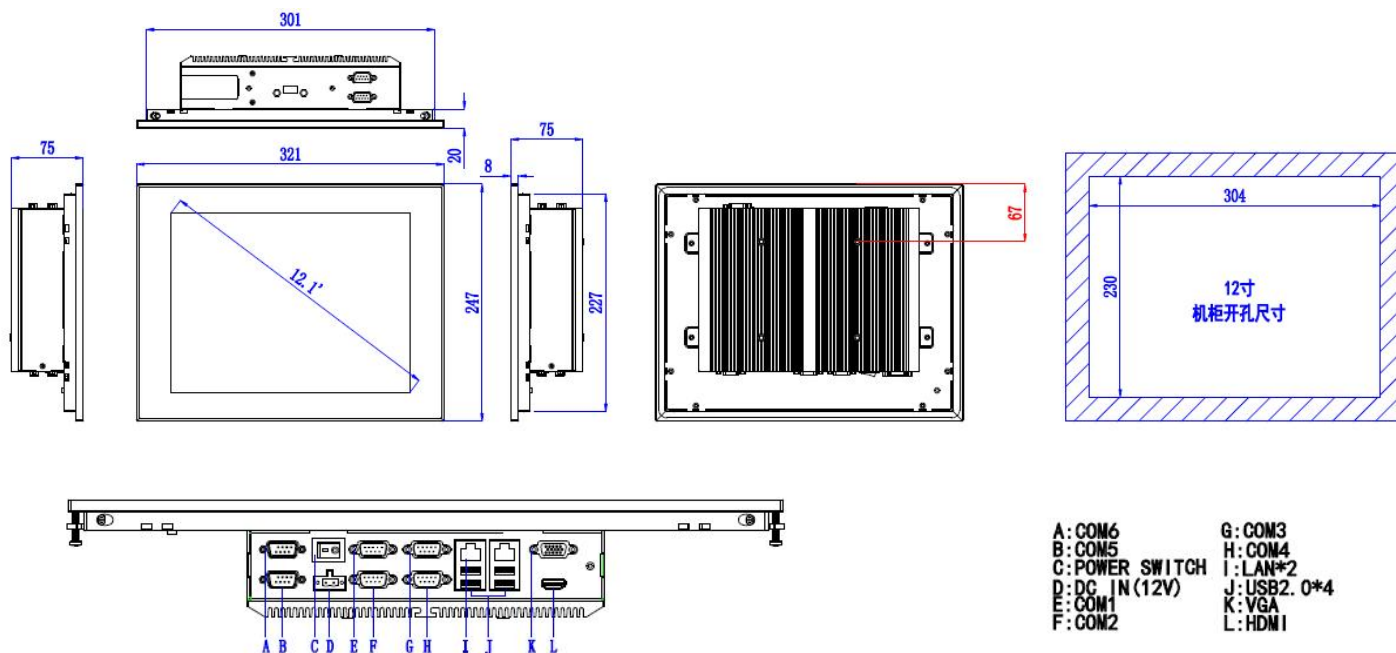
支持 Intel®Atom® E3845

规格参数:



总体参数	CPU	Intel®Celeron J1900/Intel®Atom® E3845
	频率	Quad core 2.0GHz/ Quad core 1.91GHz
	二级缓存	2MB/2MB
	芯片组	Intel Bay trail SOC
	内存	1 x 204-pin SODIMM DDR3L-1333MHz support up to 8GB
	存储	1 x 2.5" SATA bay + 1 x mSATA
I/O 接口	网络	2 x Realtek 1000Mbps RJ-45 以太网接口
	音频	可选
	USB	1 x USB3.0/2.0/1.1, 3 x USB2.0/1.1
	串口	2 x RS-232 / RS-485 接口
	扩展槽	1 x Mini-PCIe slot, 可扩展 3G, WIFI 无线网卡
	后 I/O 接口	VGA / HDMI / 2 x GLAN / 4 x USB / 6 x COM
物料特性	尺寸 (W x H x D)	321mm x 247mm x 75mm (12.64" x 9.72" x 2.95")
	开孔尺寸 (W x H)	304mm*230mm(11.97" x 9.06")
	净重	3.34kg
操作系统	操作系统	Windows 7, Windows 7 Embedded, Windows8, Windows10, Linux, VXWORKS, QNX
电源	输入电压	DC 12V,支持反接保护, +9~+30V (可选)
	最大功耗	36.6Watt
液晶屏	屏幕类型	12.1" SVGA TFT
	分辨率	1024 x 768
	最大色彩	16.7MB
	显示区域 (W×H)	245.76mm × 184.32 mm
	背光	LED
	背光 MTBF(小时)	30000hrs
	像素间距	0.240 x 0.240
	亮度	350cd/m2
	对比度	800 : 1
	视角	(L) 80 / (R) 80 / (T) 80 / (B) /80
触摸屏	触摸屏类型	多点电容式触摸屏
	透光率	> 87%
	控制器	USB 接口
	驱动支持	Windows XP, Windows 7, Winows8, Windows 10, Linux
	多点触摸	在 Windows 下可达 10 点
	表面硬度	莫氏硬度 7H
环境参数	工作温度	-20 ~ 60° C (-4~140°F)(使用宽温等级固态硬盘) 0~45° C (32~113°F) 在 (使用普通温度等级机械/固态硬盘)
	储存温度	-30 ~ 80° C (-22 ~ 176°F)
	相对湿度	5~95%(无凝结)
	工作时振动	SSD applied:1.5Grms,IEC 60068-2-64,random,5~500Hz,1 hr/axis
	工作时冲击	SSD applied:10G,IEC 60068-2-27,半正弦波, 持续 11ms
	EMC	CE/FCC Class B
	防水	前面板达到 IP65 防护等级

尺寸图纸:



订购指南:

产品编码	描述
TPC6000-C122-LH	12.1"LCD/Intel J1900/E3845 CPU/ 无内存 / 无盘 / (5*RS232/1*RS232 或 485) / 双网口 /4*USB2.0/ 电容式触摸屏 / 分辨率 1024*768/DC12V 输入 / 质保两年

可选附件:

可选	适配器12V/60W 2pin 凤凰端子
可选	国标电源线 1.8米
标配	拼接面板挂钩 4 PCS
标配	合格证
标配	保修卡
标配	随机清单