



TPC6000-A194-T

V1.5

Industrial PanelPC

19" SXGA 高性能平板电脑

- ◆ 支持 Intel® Core™ 6/7/8/9代
- ◆ i7/i5/i3及 Pentium /Celeron
- ◆ LGA1151 type CPU. Max.65W TDP

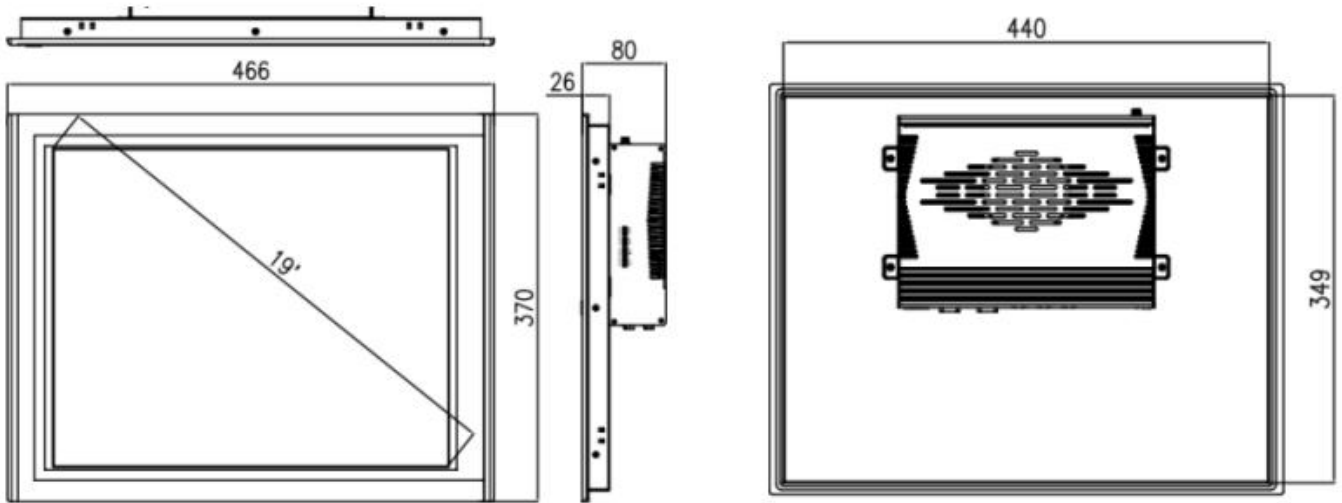




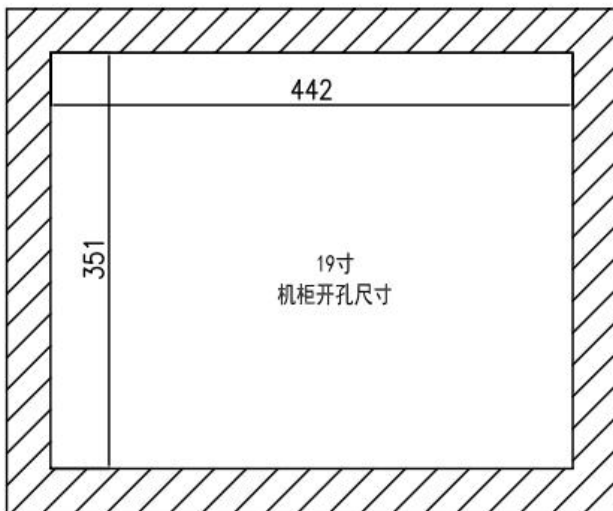
规格参数:

| | | |
|--------|-----------------|---|
| 系统参数 | CPU | Intel® Core™ 6/7/8/9 代 i7/i5/i3 及 pentium/celeron LGA1151 type CPU. Max.65W TDP |
| | BIOS | AMI UEFI 64Mbit |
| | 芯片组 | H110 |
| | 内存 | DDR4-2400MHz, 最大支持 32GB |
| I/O 接口 | 存储 | 1 x M.2 (M Key 2280 PCIe Gen3x4 Lane) + 1 x mSATA |
| | 网络 | 3 x 10/100/1000Mbps controller |
| | USB | 4 x USB3.0 / 2 x USB2.0 |
| | 串口 | 4 x RS-232 / RS-485 接口 |
| | 扩展槽 | 1 x Mini-PCIe slot, 可扩展 3G 或 WIFI 无线网卡 |
| | I/O 接口 | 8DI+8DO 湿接点输入 (24V), OC 门输出 (24V 300mA) |
| 物理特性 | HDMI | HDMI 1.2 |
| | 尺寸 (W x H x D) | 466mm * 370mm * 80mm |
| | 开孔尺寸 (W x H) | 442mm * 351mm |
| 操作系统 | 净重 | 7.5kg |
| | 操作系统 | Windows 7, Windows 7 Embedded, Windows8, Windows10, Linu, VXWORKS, QNX |
| 电源 | 输入电压 | 12-24VDC ±10%, 支持反接保护, 过压保护, 过流保护 |
| | 空闲状态功耗 | 35Watt |
| 液晶屏 | 屏幕类型 | 19" SXGA TFT |
| | 分辨率 | 1280 x 1024 |
| | 最大色彩 | 16.7MB |
| | 显示区域 (W x H) | 376mm x 301mm (14.82" x 11.85") |
| | 背光 | LED |
| | 背光 MTBF (小时) | 30000hrs |
| | 像素间距 | 0.294 x 0.294 |
| | 亮度 | 250cd/m2 |
| | 对比度 | 1000 : 1 |
| 触摸屏 | 视角 | (L) 85 / (R) 85 / (T) 80 / (B) 80 |
| | 触摸屏类型 | 五线电阻式触摸屏 |
| | 透光率 | > 75% |
| | 控制器 | USB 接口 |
| | 驱动支持 | Windows 7, Winows8, Windows 10, Linux |
| | 响应时间 | < 5ms |
| 环境参数 | 表面硬度 | 莫氏硬度 3H |
| | 工作温度 | -20~60°C (-4~140°F) (使用宽温等级固态硬盘) / 0~45°C (32~113°F) 在 (使用普通温度等级机械/固态硬盘) |
| | 存储温度 | -30~80°C (-22~176°F) |
| | 相对湿度 | 5~95% RH@40°C,non-condensing |
| | 工作时振动 | SSD applied: 1.5 Grms, IEC 60068-2-64, random, 5 ~ 500 Hz, 1 hr/axis |
| | 工作时冲击 | SSD applied: 10 G, IEC 60068-2-27, 半正弦波, 持续 11ms |
| | EMC | CE/FCC Class B |
| 防水 | 前面板达到 IP65 防护等级 | |

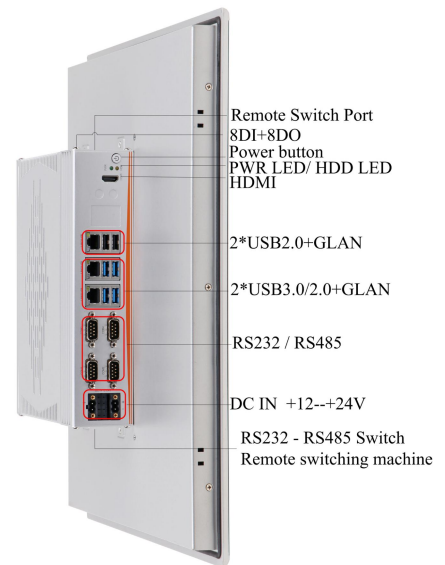
尺寸图：Unit : 466mm * 370mm * 80mm



开孔尺寸：442mm * 351mm



接口定义：



订购指南：

| 产品型号 | 描述 |
|----------------|--|
| TPC6000-A194-T | 19"LCD, 1280*1024, 4 x 串口 (RS232/485可选), 3 x GLAN, 6 x USB, 8DIO, DC12~24V输入 |

可选附件：

| 料号 | 规格 |
|----|-------------------------------|
| 可选 | 适配器 12V/120W 2pin 凤凰端子 |
| 可选 | 国标电源线 1.8 米 |
| 可选 | WIFI套件miniPCIE (7260HMWB)圆柱天线 |
| 可选 | 4G套件 EC20 3G模组 mini PCIE, 三网通 |