



# TPC6000-A104-T

V1.4

Industrial PanelPC

10.4" SVGA 高性能平板电脑

- ◆ 支持 Intel® Core™ 6/7/8/9代
- ◆ i7/i5/i3及 Pentium /Celeron
- ◆ LGA1151 type CPU. Max.65W TDP

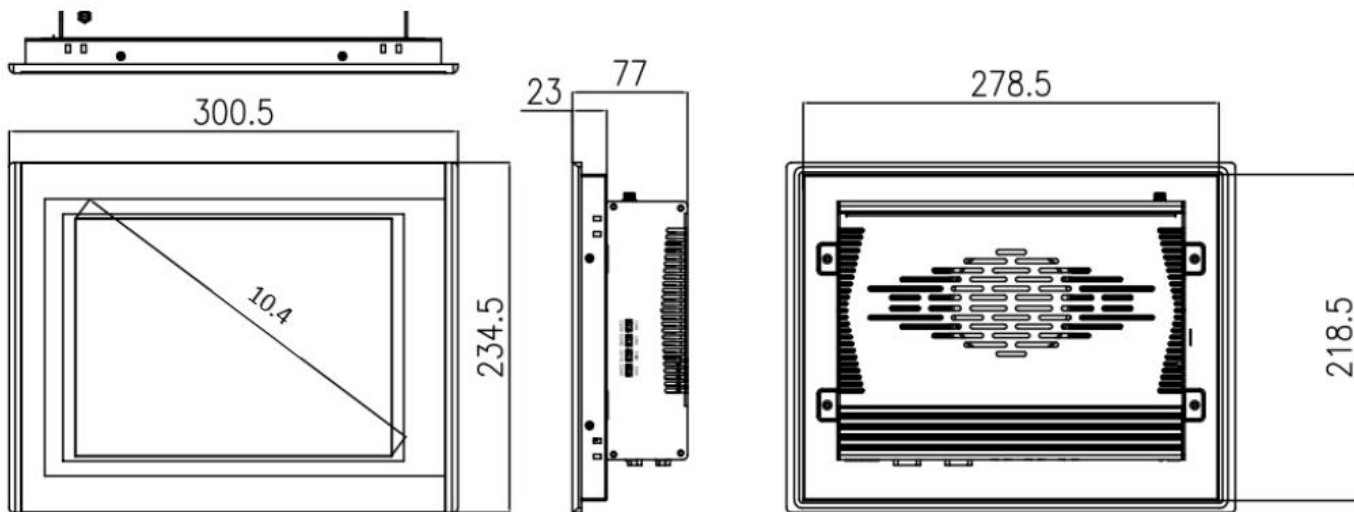




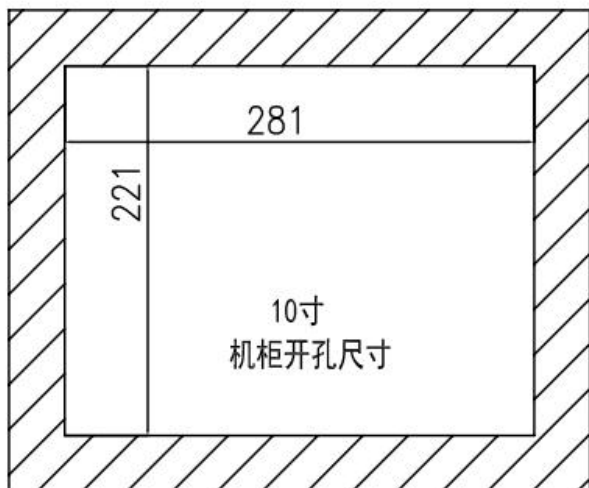
规格参数:

系统参数	CPU	Intel® Core™ 6/7/8/9 代 i7/i5/i3 及 pentium/celeron LGA1151 type CPU. Max.65W TDP
	BIOS	AMI UEFI 64Mbit
	芯片组	H110
	内存	DDR4-2400MHz, 最大支持 32GB
	存储	1 x M.2 (M Key 2280 PCIe Gen3x4 Lane) + 1 x mSATA
I/O 接口	网络	3 x 10/100/1000Mbps controller
	USB	4 x USB3.0 / 2 x USB2.0
	串口	4 x RS-232 / RS-485 接口
	扩展槽	1 x Mini-PCIe slot, 可扩展 3G 或 WIFI 无线网卡
	I/O 接口	8DI+8DO 湿接点输入 (24V), OC 门输出 (24V 300mA)
物理特性	HDMI	HDMI 1.2
	尺寸 (W x H x D)	300.5mm * 234.5mm * 77mm
	开孔尺寸 (W x H)	281mm * 221mm
操作系统	净重	3.95kg
	操作系统	Windows 7, Windows 7 Embedded, Windows8, Windows10, Linu, VXWORKS, QNX
	输入电压	12-24VDC ±10%, 支持反接保护, 过压保护, 过流保护
电源	空闲状态功耗	22W
	屏幕类型	10.4" SVGA TFT
液晶屏	分辨率	800*600
	最大色彩	16.2MB
	显示区域 (W x H)	211.2mm x 158.4mm (8.31" x 6.24")
	背光	LED
	背光 MTBF (小时)	30000hrs
	像素间距	0.264 x0.264
	亮度	350cd/m2
	对比度	800 : 1
	视角	(L) 80 / (R) 80 / (T) 65 / (B) 75
	触摸屏	触摸屏类型
透光率		> 75%
控制器		USB 接口
驱动支持		Windows 7, Winows8, Windows 10, Linux
响应时间		< 5ms
表面硬度		莫氏硬度 3H
环境参数	工作温度	-20~60°C (-4~140°F) (使用宽温等级固态硬盘) /0~45°C (32~113°F) 在 (使用普通温度等级机械/固态硬盘)
	储存温度	-30~80°C (-22~176°F)
	相对湿度	5~95% RH@40°C,non-condensing
	工作时振动	SSD applied: 1.5 Grms, IEC 60068-2-64, random, 5 ~ 500 Hz, 1 hr/axis
	工作时冲击	SSD applied: 10 G, IEC 60068-2-27, 半正弦波, 持续 11ms
	EMC	CE/FCC Class B
防水	前面板达到 IP65 防护等级	

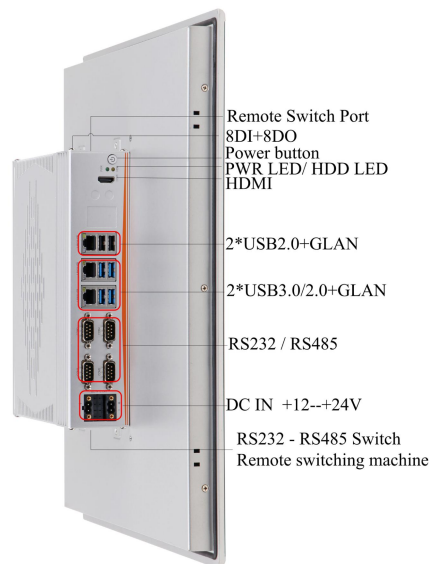
尺寸图: Unit : 300.5mm \* 234.5mm \* 77mm



开孔尺寸: 281mm \* 221mm



接口定义:



订购指南:

产品型号	描述
TPC6000-A104-T	10.1"LCD, 800*600, 4 x 串口(RS232/485可选), 3 x GLAN, 6 x USB, 8DIO, DC12~24V输入

可选附件:

料号	规格
可选	适配器 12V/120W 2pin 凤凰端子
可选	国标电源线 1.8 米
可选	WIFI套件miniPCIE (7260HMWBN)圆柱天线
可选	4G套件 EC20 3G模组 mini PCIE, 三网通