

TPC6000-A153-T

V2.2

Industrial Panel PC



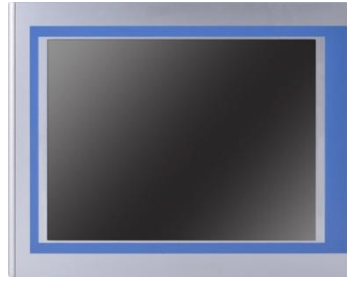
15"XGA 无风扇平板电脑

支持 Intel® Atom®™ E3845

支持 Intel® Celeron™ J1900/J6412/4205U

支持 Intel® Core™ i5-7200U/i3-8145U





TPC6000-A153-T

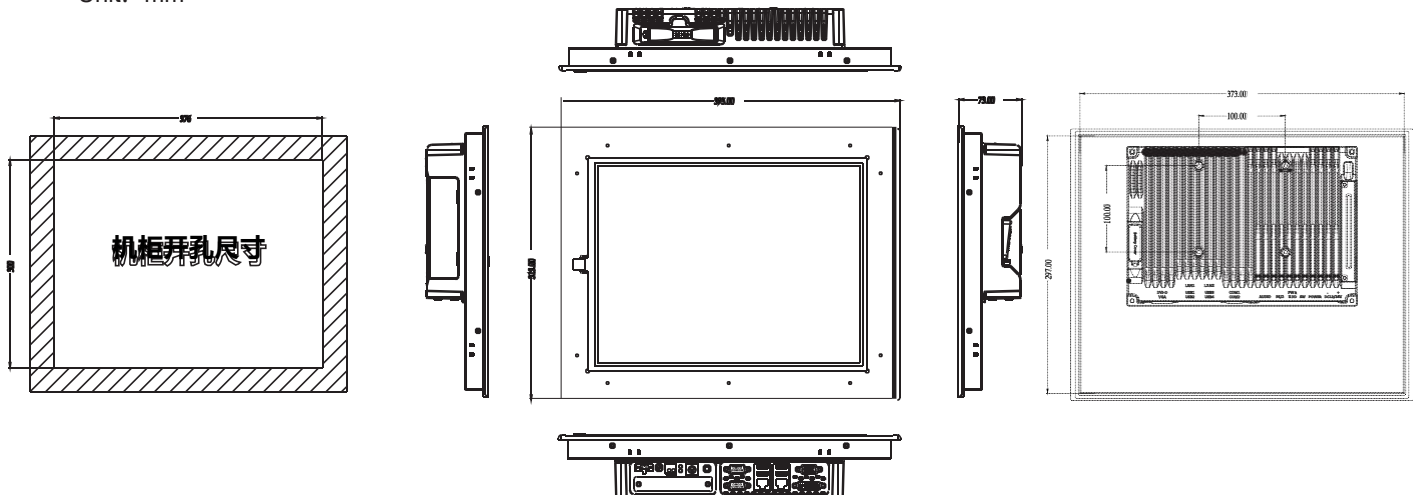


规格参数:

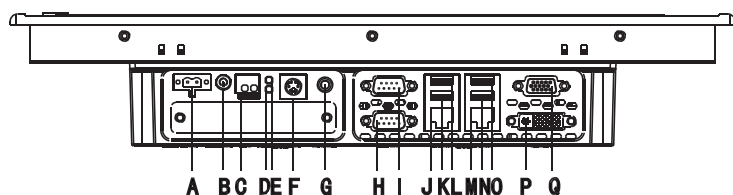
系统参数	CPU	Intel®Atom®™ E3845	Intel®Celeron™ J1900/J6412 /4205U	Intel® Core™ i5-7200U/i3-8145
	频率	Four Core 1.91GHz	Four Core 2.0GHz/2.0GHz/Quad Core 1.8GHz	Dual Core 2.5/2.1GHz
	三级缓存	2MB	2MB /1.5MB /2MB	3MB /4MB
	芯片组	Integrated PCH-LP		
	内存	1*DDR3L-1600, max 8GB / 1*DDR4 2400MHz, max 16GB		
I/O 接口	存储	1 x 2.5" SATA bay + 1 x mSATA		
	网络	2 x Intel 1000Mbps RJ-45 以太网接口		
	音频	可选		
	USB	4 x USB3.0/2.0/1.1		
	串口	2 x RS-232 / RS-485 接口		
	扩展槽	1 x Mini-PCIe slot, 可扩展 3G, WIFI 无线网卡; 1 x EasyBUS slot		
	后 I/O 接口	DVI-I / 2 x GLAN / 4 x USB / 2 x COM / 2 x PS2 / Line-out / Mic-in		
物理特性	尺寸 (W x H x D)	395mm x 313mm x 73mm (15.55" x 12.32" x 2.87")		
	开孔尺寸 (W x H)	376mm x 300mm (14.80" x 11.81")		
	净重	5.45kg (12.02lb)		
操作系统	操作系统	Windows 7, Windows 7 Embedded, Windows8, Windows10, Linux, VxWorks, QNX		
电源	输入电压	12-24VDC ± 10%, 支持反接保护, 过压保护, 过流保护		
	最大功耗	38.6Watt		
液晶屏	屏幕类型	15" XGA TFT		
	分辨率	1024 x 768		
	最大色彩	16.7MB		
	显示区域 (W x H)	304.13mm x 228.10mm (11.97" x 8.98")		
	背光	LED		
	背光 MTBF (小时)	30000hrs		
	像素间距	0.297 x 0.297		
	亮度	420cd/m ²		
	对比度	800 : 1		
触摸屏	视角	(L) 80 / (R) 80 / (T) 80 / (B) 80		
	触摸屏类型	五线电阻式触摸屏		
	分辨率	4096 x 4096		
	透光率	> 75%		
	控制器	USB 接口		
	驱动支持	Windows 7, Windows8, Windows10, Linux		
	响应时间 (触摸笔)	< 5ms		
	表面硬度	莫氏硬度 3H		
	触摸寿命	250g / 35,000,000 times		
环境参数	笔划寿命	250g / 5,000,000 times		
	工作温度	-20 ~ 60° C (-4~140° F)(使用宽温等级固态硬盘) 0 ~ 45° C (32° F~113° F) (使用普通温度等级机械硬盘/固态硬盘)		
	存储温度	-30 ~ 80° C (-22 ~ 176° F)		
	相对湿度	10~95% RH@40°C, non-condensing		
	工作时振动	SSD applied: 1.5 Grms, IEC 60068-2-64, random, 5 ~ 500 Hz, 1 hr/axis		
	工作时冲击	SSD applied: 10 G, IEC 60068-2-27, 半正弦波, 持续 11ms		
	EMC	CE/FCC Class B		
防水	前面板达到 IP65 防护等级			

尺寸图：

Unit: mm



接口图：



接口定义：

- A: DC IN (12/24V)
- B: 电源开关
- C: 远程开关
- D: 电源指示灯
- E: 硬盘指示灯
- F: PS/2
- G: 音频
- H: 串口 1
- I: 串口 2
- J: 以太网端口 2
- K: USB3 L: USB4
- M: 以太网端口 1
- N: USB1 O: USB2
- P: DVI 端口
- Q: VGA 端口

订购指南：

产品编码	描述
TPC6000-A153-T-E3845	15"LCD/Intel E3845 1.9G 四核 CPU/ 无内存 / 无盘 /2*RS232 或 RS485 可选 / 双网口 /4*USB3.0/ 电阻触摸屏 / 分辨率 1024*768DC12V-24V 输入 / 质保两年
TPC6000-A153-T-J1900	15"LCD/Intel J1900 2.0G 四核 CPU/ 无内存 / 无盘 /2*RS232 或 RS485 可选 / 双网口 /4*USB3.0/ 电阻式触摸屏 / 分辨率 1024*768DC12V-24V 输入 / 质保两年
TPC6000-A153-T-H J6412	15"LCD/Intel J6412 2.0G 四核 CPU/ 无内存 / 无盘 /2*RS232 或 RS485 可选 / 双网口 /4*USB3.0/ 电阻式触摸屏 / 分辨率 1024*768/DC12V-24V 输入 / 质保两年
TPC6000-A153-T-WL4205U	15"LCD/Intel 4205U 1.8G 双核 CPU/ 无内存 / 无盘 /2*RS232 或 RS485 可选 / 双网口 /4*USB3.0/ 电阻触摸屏 / 分辨率 1024*768/DC12V-24V 输入 / 质保两年
TPC6000-A153-T-SL7200U	15"LCD/Intel i5-7200U 2.5G 双核 CPU/ 无内存 / 无盘 /2*RS232 或 RS485 可选 / 双网口 /4*USB3.0/ 电阻触摸屏 / 分辨率 1024*768DC12V-24V 输入 / 质保两年
TPC6000-A153-T-WL8145U	15"LCD/Intel i3-8145U 2.1G 双核 CPU/ 无内存 / 无盘 /2*RS232 或 RS485 可选 / 双网口 /4*USB3.0/ 电阻触摸屏 / 分辨率 1024*768DC12V-24V 输入 / 质保两年

可选附件：

可选	适配器 12V/60W 2pin 凤凰端子
可选	国标电源线 1.8 米
标配	触摸笔
标配	挂钩 4 个
标配	合格证
标配	保修卡
标配	随机清单