

TPC6000-A152 产品规格

- 产品特性：**
- ★ 镁铝合金面板和钣金箱体结构，前面板 PET 贴膜，符合 IP65 防水等级
 - ★ 15" TFT LCD、最佳分辨率 1024*768，精密电阻式触摸屏
 - ★ 板载 Intel Bay Trail J1900 2.0GHz 四核处理器
 - ★ 2 个千兆网口、6 个 RS232 串口 (COM1/COM5/6 可选 RS485)，采用磁耦隔离、浪涌和静电保护
 - ★ 采用工业级紧固型端子，DC 12V 电源输入，具有过流、过压和反接保护措施
 - ★ 可扩展 WIFI/3G/4G 无线通讯
 - ★ 整机无风扇设计，嵌入式和 VESA 壁挂式安装方式



处理器 : 板载 Intel Bay Trail J1900 主频 2.0, TDP 10W

内存 : 支持 DDR3 2G/4G/8G 内存

硬盘 : 1*Serial ATA 2.0 接口+1*mSATA 接口

显示 : 支持 HDMI/VGA 输出

看门狗 : 1~255 秒可编程设

操作系统 : Win 7 / Win8 / WES7 / Linux / Win 10

I/O 接口

网络 : 2 x Realtek 1000Mbps RJ-45 以太网接口带浪涌保护,防雷设计和 15KV ESD 防护

USB : 1 个 USB3.0 端口, 3 个 USB2.0 端口, 具有 8KV 静

串口 : 6 个 RS232 (COM1/COM5/6 可选 RS485)

音箱 : 内置 1~2W 小音

扩展功能 : 1 个 Mini-PCIe 插槽, 可扩展 3G/4G/Wifi 无线网卡, 预留 USB 加密狗位置

其他接口 : 电源开关、DC IN、HDMI*1、VGA*1

显示屏

屏幕类型 : 15" TFT 屏 分辨率 1024×768

背光类型 : LED / 寿命 50000 h

背光亮度 : 420cd/m²

显示面积 : 304.13*228.10mm

触摸屏

类型 : 15" 高温五线电阻式

分辨率 : 4096*4096

寿命 : 点击 3500 万次 (250 克力度), 比划 500 万次 (250 克力度)

透光率 : 81%以上

结构

前面板 : 镁铝合金压铸成型,表面 PET 贴膜,符合 NEMAIP65 防护等级 **总体尺寸** : 395*313*82mm

箱体 : 高强度钣金结构,高温烤漆处理 **箱体尺寸** : 373*297*76mm

散热方式 : 鳍状铝型材散热 **开孔尺寸** : 376*300mm

安装方式 : 嵌入式和 VESA 安 **重量** : 4.83KG

电源及环境参数

工作温度 : 0~ +50 °C (电子盘)

电源输入 : DC 12V

存储温度 : -30~ +70°C

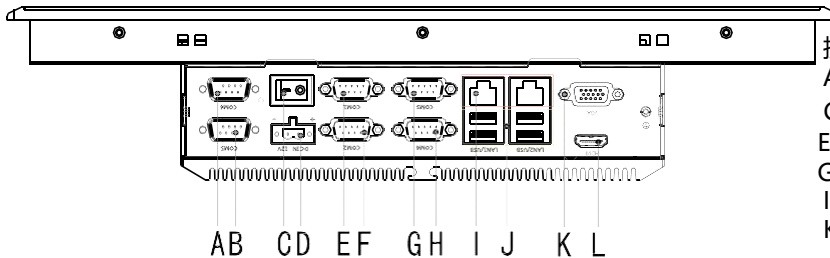
最大功耗 : 22W

相对温度 : 10~95% @10°C (无冷凝)

振动 : 5~500Hz, 1.5G, 0.15mm 峰峰值

冲击 : 10G/peak (11ms)

I/O 接口图



接口定义:

A : 串口 6

B : 串口 5

C : 电源开关

D : DC IN 接口

E : 串口 1

F : 串口 2

G : 串口 3

H : 串口 4

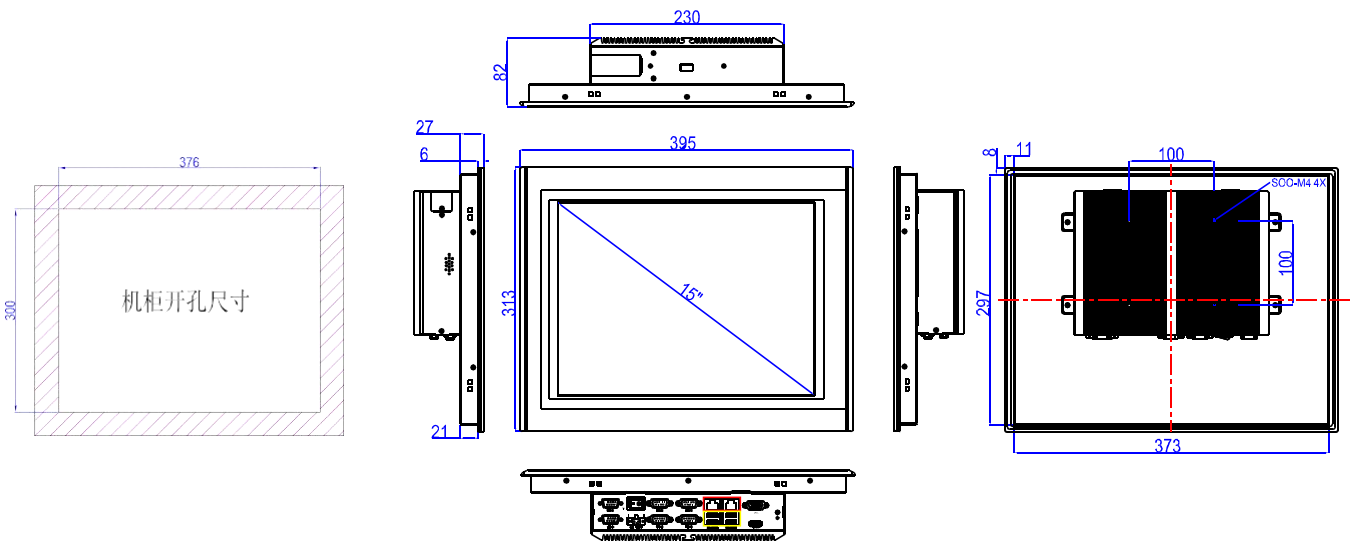
I : 以太网端口

J : USB 2.0*3/USB 3.0*1

K : VGA 端口

L : HDMI 端口

外观尺寸图



订购信息:

产品编码	描述
TPC6000-A152-T	15" TFT LCD / J1900 CPU / 2×LAN / 1×USB 3.0 / 4×USB 2.0 / 5×RS232 / 1×RS232 or RS485 / 1×HDMI / 1×VGA / 1024*768 / DC 12V

说明: 以上型号以2G内存固态硬盘为例 可选内存 2G/4G/8G

可选固态硬盘 64G/128G/256G/512G

可选机械硬盘 500G/1T