



IDP59185-C V1.1

INDUSTRIAL OPERATION PANEL

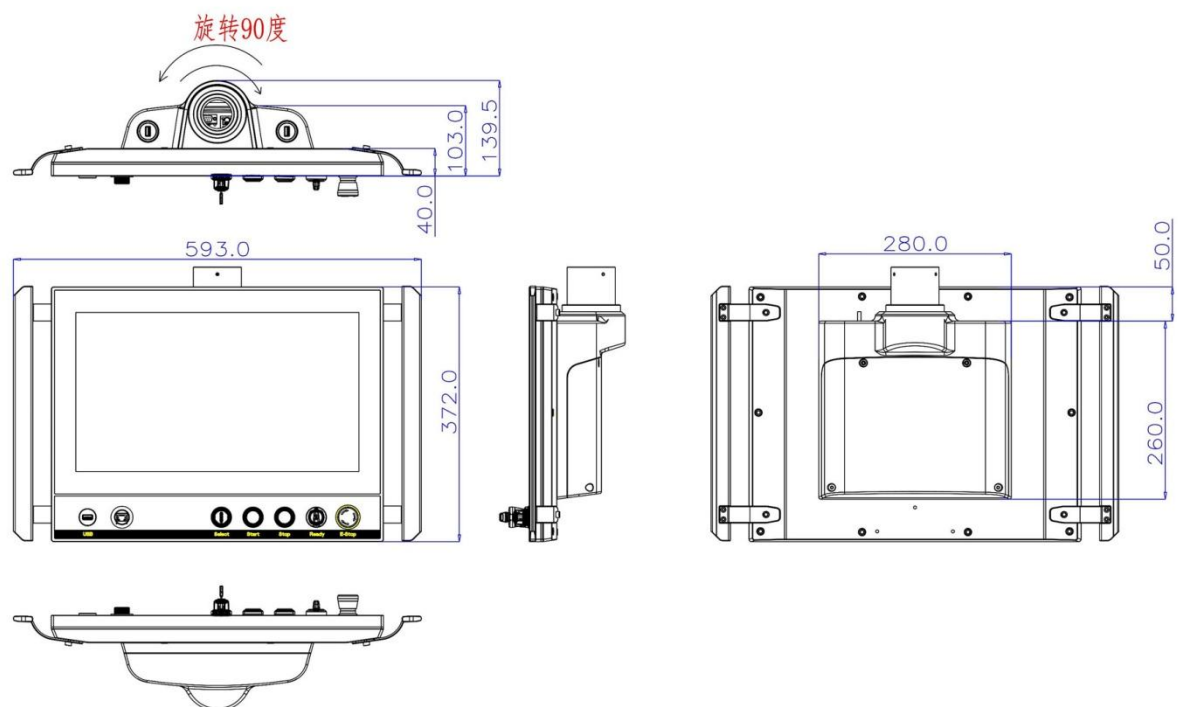
高度集成的悬臂式工业系统显示面板

规格参数：



		IDP59185
系统参数	显示输入信号	VGA+DVI 输入
	通讯接口	USB2.0 输入
物理特性	重量	10.24KG
	悬臂方向	可选朝上或朝下
	悬臂固定座	全系列兼容
	操作面板把手	标配
	操作键盘架	选配
	指示和操作	标配USB、选择开关、绿色按钮、红色按钮、钥匙开关、急停开关
	尺寸 (W x H x D)	593mm x 372mm x 139.5mm (18.5)
电源	输入电压	DC 12-24V 支持反接、过流、过压保护
	最大功耗	12W
液晶屏	屏幕类型	18.5" HD TFT
	分辨率	1366 x 768
	最大色彩	16.7MB
	显示区域 (W x H)	409.8mm x 230.4mm
	背光	LED
	背光 MTBF (小时)	30000hrs
	像素间距	0.248 x 0.248
	亮度	250cd/m ²
	对比度	1000:1
	视角	(L) 85 / (R) 85 / (T) 80 / (B) 80
触摸屏	触摸屏类型	电容屏
	透光率	> 81%
	响应时间 (触摸笔)	< 5ms
	表面硬度	莫氏硬度 7H
	触摸寿命	250g / 100,000,000 times
	多点触摸	10 点
环境参数	工作温度	-10 ~ 60°C (14~140°F)
	存储温度	-20 ~ 80°C (-4 ~ 176°F)
	相对湿度	5~95% (无凝结)
	工作时振动	SSD applied: 1.5 Grms, IEC 60068-2-64, random, 5 ~ 500 Hz, 1 hr/axis
	工作时冲击	SSD applied: 10 G, IEC 60068-2-27, 半正弦波, 持续 11ms
	EMC	CE/FCC Class B
	防水	IP65 防护等级

IDP59185尺寸图：



订购指南：

IDP59185	描述
IDP59185-C	18.5"LCD/1366*768/电容式触摸屏