



ICP69215

V1.3

INDUSTRIAL OPERATION PANEL

支持Intel® Celeron™ 4205U/J1900/Core i5 7200U

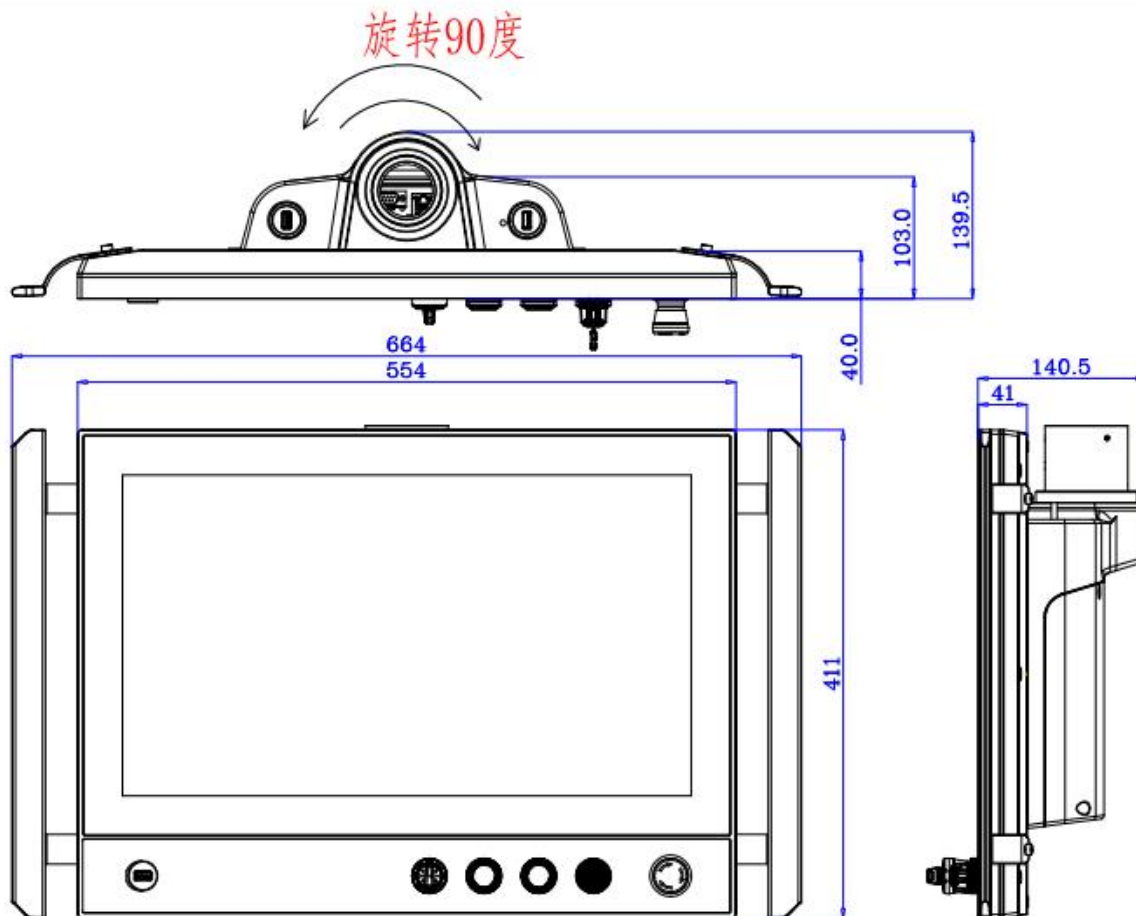
高度集成的悬臂式工业系统操作面板

规格参数:



| | | ICP69215 |
|----------------|-----------------------------------|--|
| 系统参数 | CPU | Support Intel® Celeron™ 4205U/J1900/Core i5 7200U |
| | 主频 | Dual Core 1.8GHz/Quad Core 2.0GHz/Dual Core 2.5Hz |
| | 三级缓存 | 2MB/2MB/3MB |
| | 内存 | 1*DDR3L-1600, max 8GB / 1*DDR4 2400MHz, max 16G |
| | 存储 | 1 x 2.5" SATA HDD + 1 x mSATA |
| I/O 接口 | 网络 | 2x Intel 1000Mbps RJ-45 以太网接口 |
| | 音频 | 可选 |
| | USB | 4 x USB3.0/2.0/1.1 |
| | 串口 | 2 x RS-232 / RS-485 接口带浪涌保护, RS485 支持自动流向控制 |
| | 扩展槽 | 1 x Mini-PCIe slot, 可扩展 3G, WIFI 无线网卡 |
| 物理特性 | 重量 | 14.30KG |
| | 悬臂方向 | 可选朝上或朝下 |
| | 悬臂固定座 | 全系列兼容 |
| | 操作面板把手 | 标配 |
| | 指示和操作 | 标配USB、选择开关、绿色按钮、红色按钮、钥匙开关、急停开关 |
| 尺寸 (W x H x D) | 664mm x 411mm x 139.5mm | |
| 操作系统 | 操作系统 | Windows 7, Windows8, Windows10, Linux |
| 电源 | 输入电压 | DC 12-24V 支持反接、过流、过压保护 |
| | 最大功耗 | 根据选配 |
| 液晶屏 | 屏幕类型 | 21.5" Full HD TFT |
| | 分辨率 | 1920 x 1080 |
| | 最大色彩 | 16.7MB |
| | 显示区域 (W x H) | 476.64mm x 268.11mm |
| | 背光 | LED |
| | 背光 MTBF (小时) | 30000hrs |
| | 像素间距 | 0.248 x 0.248 |
| | 亮度 | 250cd/m2 |
| | 对比度 | 3000:1 |
| 视角 | (L) 89 / (R) 89 / (T) 89 / (B) 89 | |
| 触摸屏 | 触摸屏类型 | 电容屏 |
| | 透光率 | > 81% |
| | 响应时间 (触摸笔) | < 5ms |
| | 表面硬度 | 莫氏硬度 7H |
| | 触摸寿命 | 250g / 100,000,000 times |
| | 多点触摸 | 10 点 |
| 环境参数 | 工作温度 | -10 ~ 60°C (14~140°F) |
| | 存储温度 | -20 ~ 80°C (-4 ~ 176°F) |
| | 相对湿度 | 5~95% (无凝结) |
| | 工作时振动 | SSD applied: 1.5 Grms, IEC 60068-2-64, random, 5 ~ 500 Hz, 1 hr/axis |
| | 工作时冲击 | SSD applied: 10 G, IEC 60068-2-27, 半正弦波, 持续 11ms |
| | EMC | CE/FCC Class B |
| | 防水 | IP65 防护等级 |

ICP69215尺寸图:



订购指南:

| ICP69215 | 描述 |
|-----------------------|--|
| ICP69215-C-WL4205U-4G | 21.5"LCD/1920 x 1080/电容式触摸屏/4205U 1.8G CPU/4G内存/无盘/DC12V~24V输入 |
| ICP69215-C-SL7200U-4G | 21.5"LCD/1920 x 1080/电容式触摸屏/7200U 2.5G CPU/4G内存/无盘/DC12V~24V输入 |
| ICP69215-C-J1900-4G | 21.5"LCD/1920 x 1080/电容式触摸屏/J1900 2.0G CPU/4G内存/无盘/DC12V~24V输入 |