

# NP-6135

- 桌面级高性能CPU
- 自动化及运动控制领域专用高性能嵌入式工控机

## ■ 特点

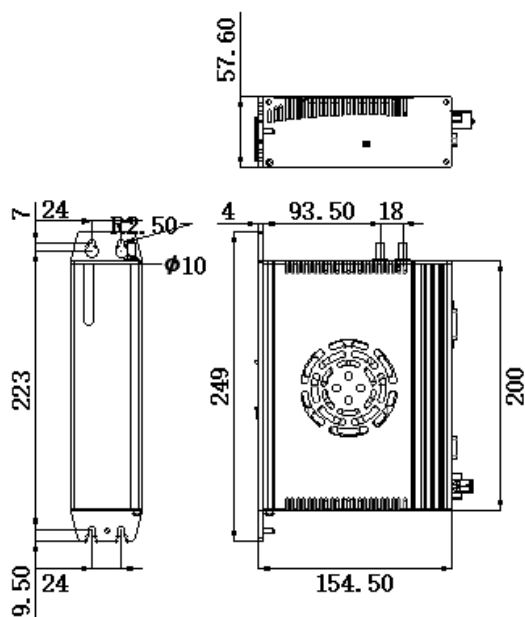
- 支持Intel酷睿10/11代i3/i5/i7/i9 LGA1200接口高性能台式机CPU
- 2 x Intel千兆网口
- 4 x USB3.0接口，板载内置1个USB口可安装硬件加密狗
- 2 x RS232/RS485, RS485支持自动流控
- 支持VGA和HDMI双显示接口
- 1 x miniPCIe扩展槽，可扩展Wifi, 3G/4G模块
- DC12~24V宽压输入，具有过流、过压以及防反接保护
- 可选配壁挂式安装或DIN-Rail导轨式安装
- 支持-20 ~ 60°C宽温工作环境



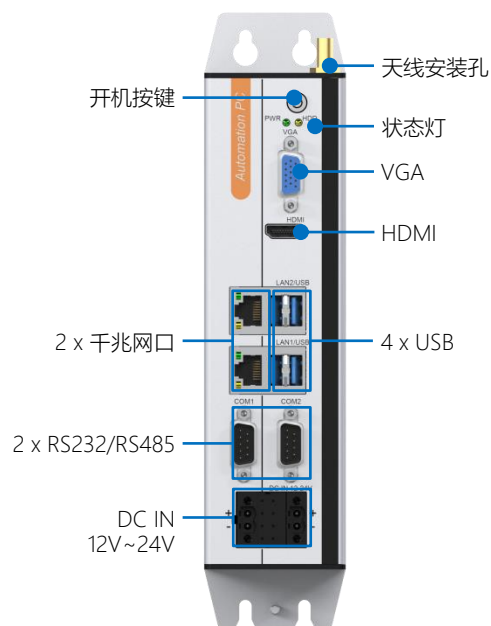
## ■ 规格

产品名称	NP-6135		
硬件配置	CPU	Intel酷睿10/11代i3/i5/i7/i9 LGA1200接口CPU	
	TDP	最大65W	
	BIOS	AMI UEFI 64Mbit	
	内存	2 x SO-DIMM DDR4, 最大支持到32GB	
	存储	1 x mSATA硬盘卡槽	
		1 x M.2(B Key, Type 2280)SSD卡槽, SATA信号	
	USB	4 x USB3.0, 板载内置1个USB2.0可安装硬件加密狗	
	COM	2 x COM(DB9公头), 可通过拨动开关配置 RS232或RS485模式, RS485支持自动流控, RS232带有ESD防护(空气放电: ±8KV,接触放电: ±6KV)	
	以太网	2 x Intel千兆网口	
	VGA	最高分辨率1920 x 1080 @60Hz	
	HDMI	最高分辨率3840 x 2160 @60Hz	
	扩展接口	1 x 全尺寸miniPCIe卡槽, 带有SIM卡槽	
看门狗	1~255级可编程设置		
操作系统	Microsoft Windows	Windows 10	
	Linux	Ubuntu, CentOS, Debian	
电源	输入电压	DC12~24V ±10%, 过流、过压以及防反接保护	
	电源功耗	Max.120W	
机械参数	结构	全封闭铝型材外壳,内嵌风扇智能散热, 支持壁挂式安装或DIN-Rail导轨式安装	
	尺寸	(L)200mm x (W)154.5mm x (H)57.6mm	
	净重	1.9Kg	
环境	工作温度	-20°C ~ 60°C (使用SSD)	
	存储温度	-40°C ~ 80°C (使用SSD)	
	相对湿度	5~95% (非凝结)	
	振动	使用SSD: 5~500Hz, 1.5Grms, 遵循IEC60068-2-64	
	冲击	使用SSD: 20G(持续时间11ms, 半正弦波), 遵循IEC60068-2-27	
EMC	CE/FCC Class A		

## ■ 尺寸 (单位: mm)



## ■ 接口



## ■ 订购信息

料号	产品名称	描述
6070200236	NP-6135	CPU:无,内存:无,mSATA:无, M.2 SATA: 无, 2 x RS232/485(可配置), 2 x LAN, 4 x USB3.0, VGA/HDMI 显示, DC12~24V电源输入

## ■ 选配件

配件	描述	
CPU	Intel® Core™ Comet lake	i3-10100T, i3-10100, i3-10105T, i3-10105, i5-10400T, i5-10400, i5-10500 ... ..
	Intel® Core™ Rocket lake	i5-11400T, i5-11500T, i5-11600T, i5-11400, i5-11500, i5-11600 ... ..
DDR4 内存	4GB, 8GB, 16GB	
mSATA固态硬盘	64GB, 128GB, 256GB, 512GB, 1TB	
M.2 SATA固态硬盘	128GB, 256GB, 512GB, 1TB, 2TB	
Wifi套件	miniPCIE WIFI套件(7260系列), 圆柱天线	
3G/4G模块	mini PCIE, EC20, EG25, EC25	
安装方式	DIN-Rail	

注意: 如果系统提供了一些可选部件, 在某些地区/国家可能需要额外的系统兼容性认证, 请联系 NODKA 以了解系统兼容性。