

# NP-6135-JH2

- 桌面级高性能CPU
- 机器视觉行业专用高性能嵌入式工控机

## ■ 特点

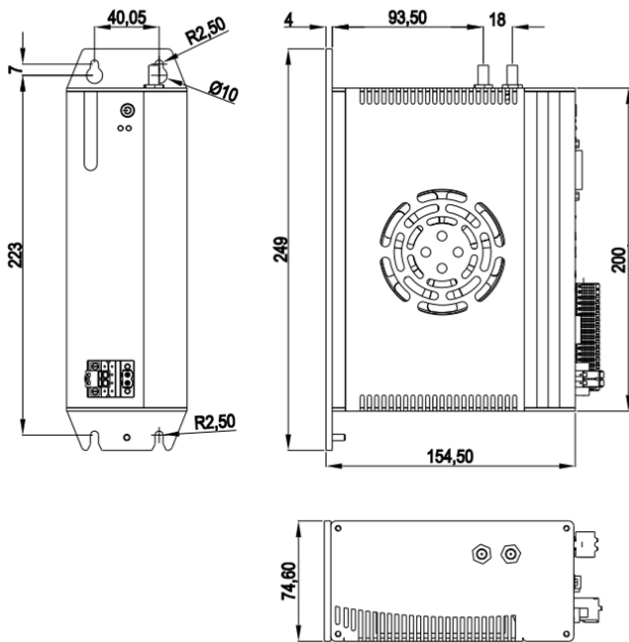
- 支持Intel酷睿10/11代i3/i5/i7/i9 LGA1200接口高性能台式机CPU
- 2 x Intel千兆网口
- 2 x Intel千兆PoE网口
- 4 x USB3.0接口, 板载内置1个USB口可安装硬件加密狗
- 2 x RS232/RS485, RS485支持自动流控
- 支持VGA和HDMI双显示接口
- 1 x miniPCle扩展槽, 可扩展Wifi, 3G/4G模块
- 4 x PWM光源控制, 支持外部硬触发输入
- 16 x 隔离DIO(8 x DI, 8 x DO)
- DC12~24V宽压输入, 具有过流、过压以及防反接保护
- 可选配壁挂式安装或DIN-Rail导轨式安装
- 支持-20 ~ 60°C宽温工作环境



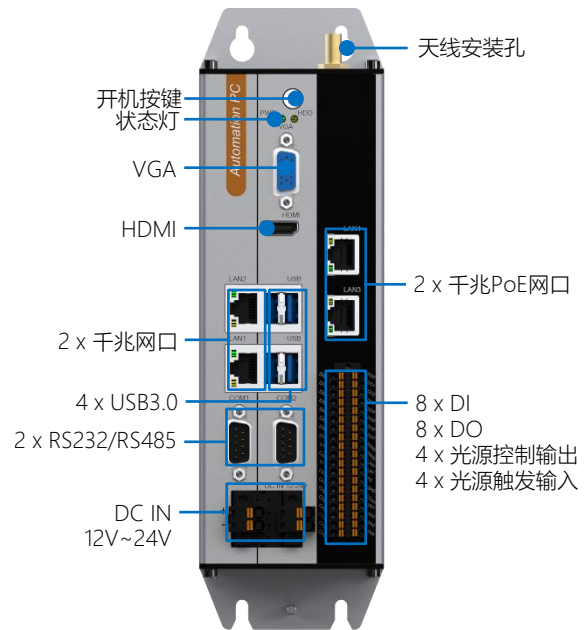
## ■ 规格

| 产品名称 | NP-6135-JH2                |   |
|------|----------------------------|---|
| 硬件配置 | CPU                        | Intel酷睿10/11代i3/i5/i7/i9 LGA1200接口CPU   |
|      | TDP                        | 最大65W   |
|      | BIOS                       | AMI UEFI 64Mbit   |
|      | 内存                         | 2 x SO-DIMM DDR4, 最大支持到32GB   |
|      | 存储                         | 1 x mSATA硬盘卡槽<br>1 x M.2(B Key, Type 2280)SSD卡槽, SATA信号                                   |
|      | USB                        | 4 x USB3.0, 板载内置1个USB2.0可安装硬件加密狗  |
|      | COM                        | 2 x COM(DB9公头), 可通过拨动开关配置 RS232或RS485模式, RS485支持自动流控, RS232带有ESD防护(空气放电: ±8KV,接触放电: ±6KV) |
|      | 以太网                        | 2 x Intel千兆网口   |
|      | PoE                        | 2 x Intel千兆PoE网口, 每个网口最大功率15W   |
|      | DI                         | 8 x DI NPN/PNP, 隔离电压3750Vrms  |
|      | DO                         | 8 x DO, 晶体管输出, 每通道最大电流500mA, 隔离电压3750Vrms   |
|      | 光源控制                       | 4 x PWM光源控制输出, 支持外部硬触发, 每个通道最大电流1A  |
|      | VGA                        | 最高分辨率1920 x 1080 @60Hz  |
|      | HDMI                       | 最高分辨率3840 x 2160 @60Hz  |
| 扩展接口 | 1 x 全尺寸miniPCle卡槽, 带有SIM卡槽 |   |
| 看门狗  | 1~255级可编程设置                |   |
| 操作系统 | Microsoft Windows          | Windows 10  |
|      | Linux                      | Ubuntu, CentOS, Debian  |
| 电源   | 输入电压                       | DC12~24V ±10%, 过流、过压以及防反接保护, (当使用光源控制时, 必须使用DC24V供电)                                      |
|      | 电源功耗                       | Max.220W  |
| 机械参数 | 结构                         | 全封闭铝型材外壳,内嵌风扇智能散热, 支持壁挂式安装或DIN-Rail导轨式安装  |
|      | 尺寸                         | (L)200mm x (W)154.5mm x (H)74.6mm   |
|      | 净重                         | 2.4Kg   |
| 环境   | 工作温度                       | -20°C ~ 60°C (使用SSD)  |
|      | 存储温度                       | -40°C ~ 80°C (使用SSD)  |
|      | 相对湿度                       | 5~95% (非凝结)   |
|      | 振动                         | 使用SSD: 5~500Hz, 1.5Grms, 遵循IEC60068-2-64  |
|      | 冲击                         | 使用SSD: 20G(持续时间11ms, 半正弦波), 遵循IEC60068-2-27   |
| EMC  | CE/FCC Class A             |   |

## ■ 尺寸 (单位: mm)



## ■ 接口



## ■ 订购信息

| 料号         | 产品名称        | 描述   |
|------------|-------------|--|
| 6070200260 | NP-6135-JH2 | CPU:无, 内存:无, mSATA:无, M.2 SATA:无, 2 x RS232/485(可配置), 2 x LAN, 4 x USB3.0, VGA/HDMI 显示, 8 x DI, 8 x DO, 4 x 光源控制输出, 4 x 光源触发输入, 2 x PoE LAN, DC12~24V电源输入(当使用光源控制功能时必须使用DC24V供电) |

## ■ 选配件

| 配件           | 描述                             |  |
|--------------|--------------------------------|--|
| CPU          | Intel® Core™ Comet lake        | i3-10100T, i3-10100, i3-10105T, i3-10105, i5-10400T, i5-10400, i5-10500 ... .. |
|              | Intel® Core™ Rocket lake       | i5-11400T, i5-11500T, i5-11600T, i5-11400, i5-11500, i5-11600 ... ..           |
| DDR4 内存      | 4GB, 8GB, 16GB                 |  |
| mSATA固态硬盘    | 64GB, 128GB, 256GB, 512GB, 1TB |  |
| M.2 SATA固态硬盘 | 128GB, 256GB, 512GB, 1TB, 2TB  |  |
| Wifi套件       | miniPCIE WIFI套件(7260系列), 圆柱天线  |  |
| 3G/4G模块      | mini PCIE, EC20, EG25, EC25    |  |
| 安装方式         | DIN-Rail                       |  |

注意: 如果系统提供了一些可选部件, 在某些地区/国家可能需要额外的系统兼容性认证, 请联系 NODKA 以了解系统兼容性。