

NP-6122-H1BP

- 桌面级高性能CPU
- 机器视觉行业专用高性能嵌入式工控机

■ 特点

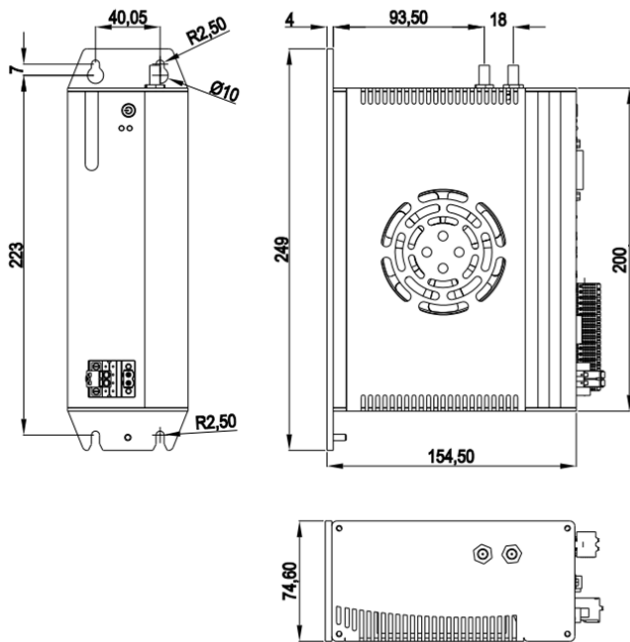
- 支持Intel酷睿6/7/8代i3/i5/i7、奔腾以及赛扬LGA1151接口高性能台式机CPU
- 2 x Intel千兆网口
- 4 x Intel千兆PoE网口
- 4 x USB3.0接口，板载内置1个USB口可安装硬件加密狗
- 2 x RS232/RS485，RS485支持自动流控
- 支持DVI-D和HDMI双显示接口
- 1 x miniPCIe扩展槽，可扩展Wifi，3G/4G模块
- 16 x DI(支持2路A/B相差分编码器输入采集，最大1MHz)
- 16 x DO(支持2路单端PWM输出，最大1MHz)
- DC12~24V宽压输入，具有过流、过压以及防反接保护
- 可选配壁挂式安装或DIN-Rail导轨式安装
- 支持-20 ~ 60°C宽温工作环境



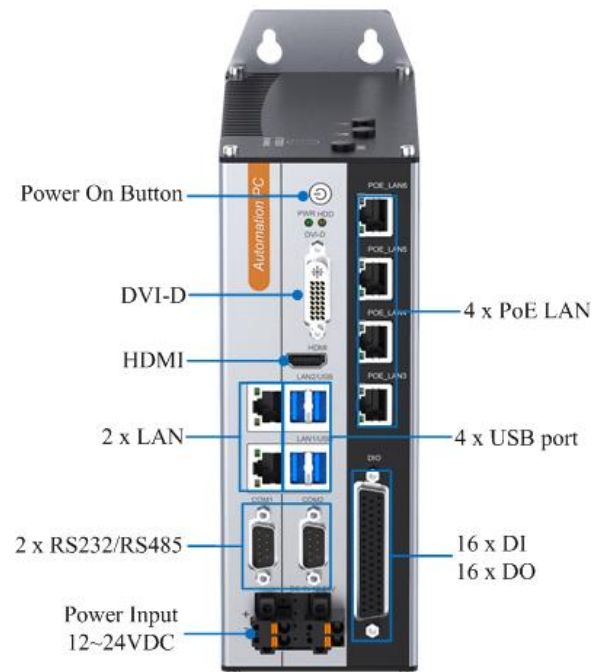
■ 规格

产品名称	NP-6122-H1BP-N	NP-6122-H1BP-P	
硬件配置	CPU	Intel酷睿6/7/8代i3/i5/i7、奔腾以及赛扬LGA1151接口CPU	
	TDP	最大65W	
	BIOS	AMI UEFI 64Mbit	
	内存	2 x SO-DIMM DDR4，最大支持到32GB	
	存储	1 x mSATA硬盘卡槽	
		1 x M.2(B Key, Type 2280)SSD卡槽，SATA信号	
	USB	4 x USB3.0，板载内置1个USB2.0可安装硬件加密狗	
	COM	2 x COM(DB9公头)，可通过拨动开关配置 RS232或RS485模式，RS485支持自动流控，RS232带有ESD防护(空气放电：±8KV,接触放电：±6KV)	
	以太网	2 x Intel千兆网口	
	PoE	4 x Intel千兆PoE网口，每个网口最大功率15W	
	DI	16 x DI NPN/PNP，(支持2路A/B相差分编码器输入采集，最大1MHz)	
	DO	16 x DO, NPN输出，最大电流500mA (支持2路单端PWM输出，最大1MHz)	16 x DO, PNP输出，最大电流500mA (支持2路单端PWM输出，最大1MHz)
	DVI-D	最高分辨率1920 x 1080 @60Hz	
	HDMI	最高分辨率3840 x 2160 @60Hz	
	扩展接口	1 x 全尺寸miniPCIe卡槽，带有SIM卡槽	
看门狗	1~255级可编程设置		
操作系统	Microsoft Windows	Windows 10	
	Linux	Ubuntu, CentOS, Debian	
电源	输入电压	DC12~24V ±10%，过流、过压以及防反接保护	
	电源功耗	最大功耗220W	
机械参数	结构	全封闭铝型材外壳,内嵌风扇智能散热，支持壁挂式安装或DIN-Rail导轨式安装	
	尺寸	(L)200mm x (W)154.5mm x (H)74.6mm	
	净重	2.4Kg	
环境	工作温度	-20°C ~ 60°C (使用SSD)	
	存储温度	-40°C ~ 80°C (使用SSD)	
	相对湿度	5~95% (非凝结)	
	振动	使用SSD：5~500Hz, 1.5Grms，遵循IEC60068-2-64	
	冲击	使用SSD：20G(持续时间11ms, 半正弦波)，遵循IEC60068-2-27	
EMC	CE/FCC Class A		

■ 尺寸 (单位: mm)



■ 接口



■ 订购信息

料号	产品名称	描述
B73.61220.05.0001	NP-6122-H1BP-N	CPU:无, 内存:无, mSATA:无, M.2 SATA:无, 2 x RS232/485(可配置), 2 x LAN, 4 x USB3.0, DVI-D/HDMI 显示, 4 x PoE LAN, 16 x DI (复用2路A/B相差分编码器输入), 16 x DO NPN型 (复用2路PWM单端输出), DC12~24V电源输入
B73.61220.05.0002	NP-6122-H1BP-P	CPU:无, 内存:无, mSATA:无, M.2 SATA:无, 2 x RS232/485(可配置), 2 x LAN, 4 x USB3.0, DVI-D/HDMI 显示, 4 x PoE LAN, 16 x DI (复用2路A/B相差分编码器输入), 16 x DO PNP型 (复用2路PWM单端输出), DC12~24V电源输入

■ 选配件

配件	描述	
CPU	Intel® Pentium	G3900,G4400
	Intel® Core™ Skylake	I3-6100,I3-6100T,I5-6400,I5-6400T,I5-6500,I5-6500T,I7-6700,I7-6700T
	Intel® Core™ Kaby Lake	I3-7100,I5-7400,I5-7500,I7-7700,I7-7700T
	Intel® Core™ Coffee Lake	I3-8100,I5-8400,I5-8500,I7-8700
DDR4 内存	DDR4-2400MHz, 4GB, 8GB, 16GB	
mSATA固态硬盘	64GB, 128GB, 256GB, 512GB, 1TB	
M.2 SATA固态硬盘	128GB, 256GB, 512GB, 1TB, 2TB	
Wifi套件	miniPCIE WIFI套件(7260系列), 圆柱天线	
3G/4G模块	mini PCIE, EC20, EG25, EC25	
安装方式	DIN-Rail	

注意: 如果系统提供了一些可选部件, 在某些地区/国家可能需要额外的系统兼容性认证, 请联系 NODKA 以了解系统兼容性。