

NP-6113-MVS

- Intel 赛扬CPU
- 面向机器视觉控制器

■ 特点

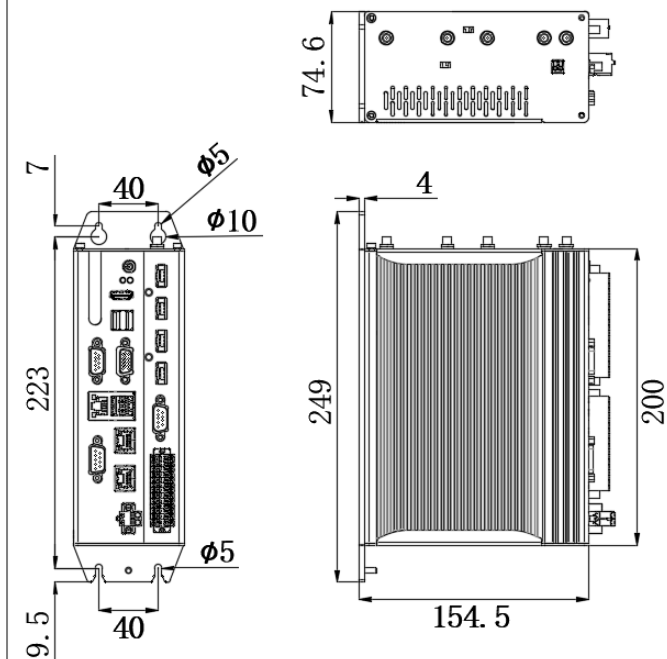
- 2 x Intel千兆PoE网口
- 1 x RTL8111H千兆网口
- 2 x USB3.0接口, 2 x USB2.0接口, 板载内置1个USB口可安装硬件加密狗
- 1 x RS232/RS485, RS485支持自动流控; 1 x RS232; 1 x RS485
- 支持VGA和HDMI双显示接口
- 1 x miniPCIe扩展槽, 可扩展Wifi, 3G/4G模块
- 1 x 远程开关机
- 8 x 隔离DI, 8 x 隔离DO
- 4 x 光源PWM输出
- 支持mSATA固态硬盘存储
- DC12~24V宽压输入, 具有过流、过压以及防反接保护
- 可选配壁挂式安装或DIN-Rail导轨式安装
- 支持-20 ~ 60°C宽温工作环境



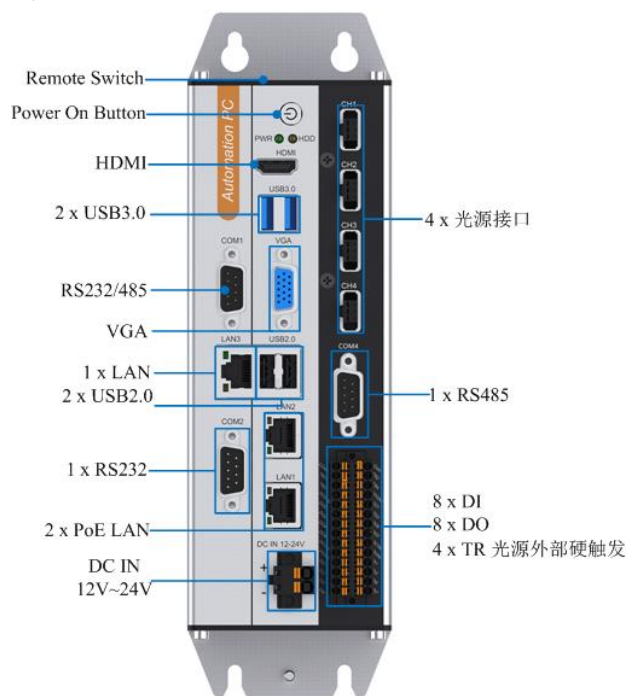
■ 规格

产品名称		NP-6113-MVS-J6412
硬件配置	CPU	Intel® Celeron J6412, 2.0~2.6GHz, 4核/4线程, 1.5MB L2缓存
	TDP	最大10W
	BIOS	AMI UEFI 64Mbit
	内存	1 x SO-DIMM DDR4-2400MHz, 最大支持到32GB
	存储	1 x mSATA硬盘卡槽
	USB	2 x USB3.0, 2 x USB2.0,板载内置1个USB2.0可安装硬件加密狗
	COM	1 x RS232/485, RS232/RS485通过拨动开关去选择; 1 x RS232; 1 x RS485
	PoE	2 x Intel千兆网口
	以太网	1 x RTL8111H千兆网口
	VGA	最高分辨率1920 x 1080 @60Hz
	HDMI	最高分辨率3840 x 2160 @60Hz
	DI	8 x DI, 隔离电压3750Vrms
	DO	8 x DO, 每通道最大电流500mA, 隔离电压3750Vrms
	光源	4 x PWM 光源控制
扩展接口	1 x 全尺寸miniPCIe卡槽, 带有SIM卡槽	
看门狗	1~255级可编程设置	
远程开关机	1 x 远程开关接口	
操作系统	Microsoft Windows	Windows 10
	Linux	Ubuntu, CentOS, Debian
电源	输入电压	DC12~24V ±10%, 过流、过压以及防反接保护
	电源功耗	Max.230W
机械参数	结构	全封闭铝型材外壳, 支持壁挂式安装或DIN-Rail导轨式安装
	尺寸	(L)200mm x (W)154.5mm x (H)74.6mm
	净重	2.15Kg
环境	工作温度	-20°C ~ 60°C (使用SSD)
	存储温度	-40°C ~ 80°C (使用SSD)
	相对湿度	5~95% (非凝结)
	振动	使用SSD: 5~500Hz, 1.5Grms, 遵循IEC60068-2-64
	冲击	使用SSD: 20G(持续时间11ms, 半正弦波), 遵循IEC60068-2-27
EMC	CE/FCC Class A	

■ 尺寸 (单位: mm)



■ 接口



■ 订购信息

料号	产品名称	描述
	NP-6113-MVS	CPU:J6412, 内存:无, mSATA:无, 1 x RS-232/485, 1 x RS232, 2 x PoE LAN, 1 x LAN, 2 x USB3.0, 2 x USB2.0, 8 x DI, 8 x DO, 4 x PWM光源输出, VGA/HDMI 显示, DC12-24V 电源输入(使用光源时电源采用DC24V供电)

■ 选配件

配件	描述
DDR4 内存	DDR4-2400MHz: 4GB, 8GB, 16GB, 32GB
mSATA固态硬盘	64GB, 128GB, 256GB, 512GB, 1TB
Wifi套件	miniPCIE WIFI套件(7260系列), 圆柱天线
3G/4G模块	mini PCIE: EC20, EG25, EC25
安装方式	DIN-Rail

注意: 如果系统提供了一些可选部件, 在某些地区/国家可能需要额外的系统兼容性认证, 请联系 NODKA 以了解系统兼容性。