

# NP-6111-JH3

- 低功耗，无风扇设计
- AGV及服务机器人行业专用嵌入式工控机

## ■ 特点

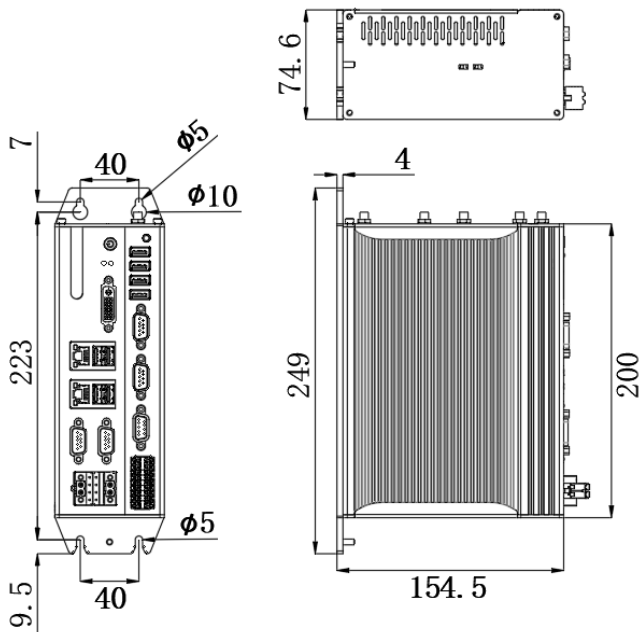
- 2 x Intel千兆网口
- 8 x USB接口，板载内置1个USB口可安装硬件加密狗
- 4 x RS232/485，RS485支持自动流控
- 8 x 隔离DI, 8 x 隔离DO
- 2 x CAN总线 2.0 A/B(选配)
- 1 x miniPCIe扩展槽，可扩展Wifi, 3G/4G模块
- DC12~24V宽压输入，具有过流、过压以及防反接保护
- 可选配壁挂式安装或DIN-Rail导轨式安装
- 全封闭铝型材外壳，无风扇无线缆设计
- 支持-20 ~ 60°C宽温工作环境



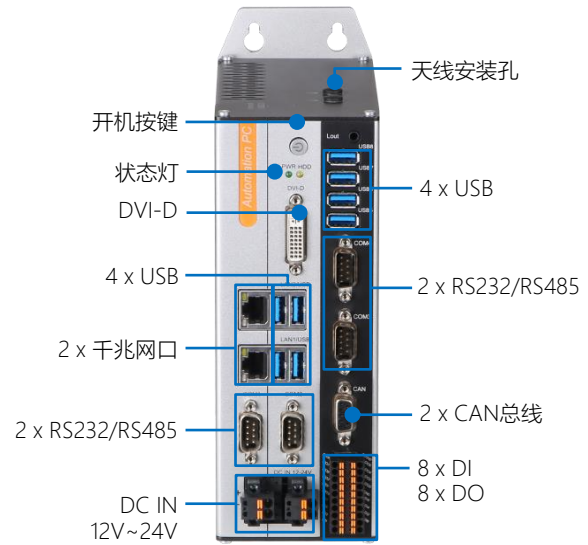
## ■ 规格

产品名称		NP-6111-JH3-J1900	NP-6111-JH3-J6412	NP-6111-JH3-N97	NP-6111-JH3-N305
硬件配置	CPU	Intel® Celeron J1900, 2.0GHz, 4核/4线程, 2MB L2缓存	Intel® Celeron J6412, 2.0GHz, 4核/4线程, 1.5MB L2缓存	Intel® N97, 4核, 6MB Intel® Smart Cache, up to 3.6GHz	Intel® Core i3-N305 8核/8线程, 6M Intel® Smart Cache, up to 3.8GHz
	TDP	10W		12W	15W
	BIOS	AMI UEFI BIOS			
	内存	1 x SO-DIMM DDR3L-1333MHz (最大支持8GB)	1 x SO-DIMM DDR4-2400MHz (最大支持32GB)	1 x SO-DIMM DDR5-4800MHz (最大支持16GB)	
	存储	1 x mSATA硬盘卡槽			
	USB	1 x USB3.0, 7 x USB2.0	2 x USB3.0, 6 x USB2.0 板载内置1个USB2.0可安装硬件加密狗		
	COM	4 x COM(DB9公头), 可通过拨动开关配置 RS232或RS485模式, RS485支持自动流控, RS232带有ESD防护(空气放电: ±8KV,接触放电: ±6KV)			
	以太网	2 x Intel i210-AT千兆网口			
	DI	8 x DI NPN/PNP			
	DO	8 x DO, 晶体管输出(NPN), 每通道最大电流500mA			
	CAN总线	2 x CAN总线 2.0 A/B(选配), 通过JH3扩展板上miniPCIe扩展槽扩展)			
	DVI-D	最高分辨率1920 x 1080 @60Hz			
	扩展接口	1 x 全尺寸miniPCIe卡槽, 带有SIM卡槽			
	看门狗	1~255级可编程设置			
操作系统	Microsoft Windows	Windows 10			
	Linux	Ubuntu, CentOS, Debian			
电源	输入电压	DC12~24V ±10%, 过流、过压以及防反接保护			
	电源功耗	最大功耗 60W			
机械参数	结构	全封闭铝型材外壳, 无风扇设计, 支持壁挂式安装或DIN-Rail导轨安装			
	尺寸	(L)200mm x (W)154.5mm x (H)74.6mm			
	净重	2.1Kg			
环境	工作温度	-20°C ~ 60°C (有风流, 宽温SSD)			
	存储温度	-40°C ~ 80°C (使用SSD)			
	相对湿度	5~95% (非凝结)			
	振动	使用SSD: 5~500Hz, 1.5Grms, 遵循IEC60068-2-64			
	冲击	使用SSD: 20G(持续时间11ms, 半正弦波), 遵循IEC60068-2-27			
EMC	CE/FCC Class A				

## ■ 尺寸 (单位: mm)



## ■ 接口



## ■ 订购信息

料号	产品名称	描述
B73.61110.06.0001	NP-6111-JH3-J1900	CPU:J1900,内存:无, mSATA: 无, 4 x COM(RS232/485可配置), 2 x LAN, 1 x USB3.0, 7 x USB2.0, DVI-D, 8 x DI, 8 x DO, 2 x CAN2.0 A/B(选配), DC12~24V电源输入
B73.61110.06.0005	NP-6111-JH3-J6412	CPU:J6412,内存:无, mSATA: 无, 4 x COM(RS232/485可配置), 2 x LAN, 2 x USB3.0, 6 x USB2.0, DVI-D, 8 x DI, 8 x DO, 2 x CAN2.0 A/B(选配), DC12~24V电源输入
B73.61110.06.0008	NP-6111-JH3-N97	CPU:N97,内存:无, mSATA: 无, 4 x COM(RS232/485可配置), 2 x LAN, 2 x USB3.0, 6 x USB2.0, DVI-D, 8 x DI, 8 x DO, 2 x CAN2.0 A/B(选配), DC12~24V电源输入
B73.61110.06.0007	NP-6111-JH3-N305	CPU:N305,内存:无, mSATA: 无, 4 x COM(RS232/485可配置), 2 x LAN, 2 x USB3.0, 6 x USB2.0, DVI-D, 8 x DI, 8 x DO, 2 x CAN2.0 A/B(选配), DC12~24V电源输入

## ■ 选配件

配件	描述
DDR3L 内存	DDR3L-1333MHz: 4GB, 8GB
DDR4 内存	DDR4-2400MHz: 4GB, 8GB, 16GB, 32GB
DDR5 内存	DDR5-4800MHz: 8GB, 16GB
mSATA 固态硬盘	64GB, 128GB, 256GB, 512GB, 1TB
Wifi套件	miniPCIE WIFI套件(7260系列), 圆柱天线
3G/4G模块	mini PCIE: EC20, EG25, EC25
安装方式	DIN-Rail

注意: 如果系统提供了一些可选部件, 在某些地区/国家可能需要额外的系统兼容性认证, 请联系 NODKA 以了解系统兼容性。